

# SUBARU

## INDEX

---

ALCYONE/アルシオーネ	2
DOMINGO/ドミンゴ	2
FORESTER/フォレスター	2
IMPREZA/インプレッサ	2
IMPREZA SPORTS WAGON/インプレッサスポーツワゴン	2
JUSTY/ジャスティ	3
LEGACY/レガシィ	3
LEGACY B4/レガシィB4	3
LEGACY S401/レガシィ S401	3
LEGACY TOURING WAGON/レガシィツーリングワゴン	4
LEONE/レオーネ	4
PLEO/プレオ	5
R2/R2	5
REX/レックス	5
REX COMBI/レックスコンビ	5
SAMBAR/サンバー	5
SAMBAR DIAS/サンバー ディアス	6
SAMBAR DIAS WAGON/サンバーディアスワゴン	6
SAMBAR TRY/サンバートライ	6
VIVIO/ヴィヴィオ	6
CLUTCH RELEASE ILLUSTRATION/クラッチリリース図面	7

---

車種はアルファベット順記載



CLUTCH RELEASE



排気量 Displacement	燃料 Fuel	車両型式 Model	エンジン型式 Engine Type	年式 Model Year	クラッチリリース純正部番 OEM P/N. (互換部番) (Interchangeable OEM P/N.)	NTN品番 NTN P/N.	図番 Illustrations
---------------------	------------	---------------	-----------------------	------------------	--	-------------------	---------------------

**ALCYONE/アルシオーネ**

1800cc	Gasoline	AX4	EA82	1985/06~1991/08	30502AA002	FCR62-16-8/2E	C01
	Gasoline	AX7	EA82	1985/06~1991/08	30502AA002	FCR62-16-8/2E	C01

**DOMINGO/ドミンゴ**

1000cc	Gasoline	KJ5	EF10	1983/10~1989/01	30502KA000 (831514700)	SF0721/2E	C02
	Gasoline	KJ5	EF10	1989/02~1994/06	30508KA001	FCR44-14/5K	C03
1200cc	Gasoline	FA7	EF12	1994/06~1998/11	30508KA001	FCR44-14/5K	C03
	Gasoline	FA8	EF12	1994/06~1998/11	30508KA001	FCR44-14/5K	C03
	Gasoline	KJ8	EF12	1986/06~1989/01	30502KA000 (831514700)	SF0721/2E	C02
	Gasoline	KJ8	EF12	1989/02~1994/06	30508KA001	FCR44-14/5K	C03

**FORESTER/フォレスター**

2000cc	Gasoline	SF5	EJ20J	1997/02~1998/07	30502AA051	FCR62-42-4/2E	C04
	Gasoline	SF5	EJ20	1998/08~2002/01	30502AA051	FCR62-42-4/2E	C04
	Gasoline	SF5-TURBO	EJ20G	1997/02~1998/07	30502AA080		
	Gasoline	SF5-TURBO	EJ20	1998/08~2002/01	30502AA080		
	Gasoline	SG5	EJ20	2002/02~2004/08	30502AA051	FCR62-42-4/2E	C04
	Gasoline	SG5-TURBO	EJ20	2002/02~2004/08	30502AA080		

**IMPREZA/インプレッサ**

1500cc	Gasoline	GC1	EJ15	1992/11~1994/08	30502AA090 (30502AA031)		
	Gasoline	GC1	EJ15	1994/09~2000/07	30502AA051	FCR62-42-4/2E	C04
	Gasoline	GC2	EJ15	1996/09~1997/08	30502AA051	FCR62-42-4/2E	C04
1600cc	Gasoline	GC4	EJ16	1992/11~1996/08	30502AA051	FCR62-42-4/2E	C04
1800cc	Gasoline	GC6	EJ18	1992/11~1996/08	30502AA051	FCR62-42-4/2E	C04
2000cc	Gasoline	GC8	EJ20	1996/09~2000/07	30502AA051	FCR62-42-4/2E	C04
	Gasoline	GC8-TURBO	EJ20	1992/11~1993/09	30502AA100 (30502AA043)		
	Gasoline	GC8-TURBO	EJ20	1993/10~2000/07	30502AA080		
	Gasoline	GD2	EJ20	2004/04~2004/08	30502AA051	FCR62-42-4/2E	C04
	Gasoline	GD3	EJ20	2004/04~2004/08	30502AA051	FCR62-42-4/2E	C04
	Gasoline	GD9	EJ20	2000/08~2003/08	30502AA051	FCR62-42-4/2E	C04
	Gasoline	GDA	EJ20	2000/08~2004/08	30502AA080		
	Gasoline	GDB	EJ20	2000/08~2002/09	30502AA080		
	Gasoline	GDB	EJ20	2002/10~2004/08	30502AA130		

**IMPREZA SPORTS WAGON/インプレッサスポーツワゴン**

1500cc	Gasoline	GF1	EJ15	1994/09~2000/07	30502AA051	FCR62-42-4/2E	C04
	Gasoline	GF2	EJ15	1996/09~2000/07	30502AA051	FCR62-42-4/2E	C04
	Gasoline	GG2	EJ15	2000/08~2004/08	30502AA051	FCR62-42-4/2E	C04
	Gasoline	GG3	EJ15	2000/08~2004/08	30502AA051	FCR62-42-4/2E	C04
1600cc	Gasoline	GF3	EJ16	1992/11~1994/08	30502AA090 (30502AA031)		

必ず、現品と添付イラストにて確認を願います。Please check the actual item and an attachment illustration.

			<b>CLUTCH RELEASE</b>					
排気量 Displacement	燃料 Fuel	車両型式 Model	エンジン型式 Engine Type	年式 Model Year	クラッチリリース純正部番 OEM P/N. (互換部番) (Interchangeable OEM P/N.)		NTN品番 NTN P/N.	図番 Illustrations

**IMPREZA SPORTS WAGON/インプレッサスポーツワゴン**

1800cc	Gasoline	GF3	EJ16	1994/09~1996/08	30502AA051	FCR62-42-4/2E	C04
	Gasoline	GF4	EJ16	1993/10~1996/08	30502AA051	FCR62-42-4/2E	C04
	Gasoline	GF5	EJ18	1996/09~2000/07	30502AA051	FCR62-42-4/2E	C04
	Gasoline	GF6	EJ18	1995/02~2000/07	30502AA051	FCR62-42-4/2E	C04
	Gasoline	GFA	EJ18	1992/11~1994/08	30502AA051	FCR62-42-4/2E	C04
2000cc	Gasoline	GF8	EJ20	1996/10~2000/07	30502AA051	FCR62-42-4/2E	C04
	Gasoline	GF8-TURBO	EJ20	1993/10~2000/07	30502AA080		
	Gasoline	GG9	EJ20	2000/08~2004/08	30502AA051	FCR62-42-4/2E	C04
	Gasoline	GGA	EJ20	2000/08~2004/08	30502AA080		
	Gasoline	GGB	EJ20	2000/08~2002/09	30502AA080		
	Gasoline	GGB	EJ20	2002/10~2002/10	30502AA130		

**JUSTY/ジャスティ**

1000cc	Gasoline	KA5	EF10	1984/02~1988/10	30502KA000 (831514700)	SF0721/2E	C02
	Gasoline	KA6	EF10	1984/02~1988/10	30502KA000 (831514700)	SF0721/2E	C02
1200cc	Gasoline	KA7	EF12	1988/11~1990/11	30502KA000 (831514700)	SF0721/2E	C02
	Gasoline	KA7	EF12	1990/12~1994/03	30508KA040		
	Gasoline	KA8	EF12	1985/10~1990/11	30502KA000 (831514700)	SF0721/2E	C02
	Gasoline	KA8	EF12	1990/12~1994/03	30508KA040		

**LEGACY/レガシィ**

1800cc	Gasoline	BC2	EJ18	1989/02~1993/09	30502AA090 (30502AA031)		
	Gasoline	BC3	EJ18	1989/02~1993/09	30502AA051	FCR62-42-4/2E	C04
	Gasoline	BD2	EJ18	1994/06~1998/11	30502AA051	FCR62-42-4/2E	C04
	Gasoline	BD3	EJ18	1994/06~1998/11	30502AA051	FCR62-42-4/2E	C04
2000cc	Gasoline	BC4	EJ20	1989/02~1993/09	30502AA051	FCR62-42-4/2E	C04
	Gasoline	BC5	EJ20	1989/02~1993/09	30502AA051	FCR62-42-4/2E	C04
	Gasoline	BC5-TURBO	EJ20	1989/02~1993/09	30502AA100 (30502AA043)		
	Gasoline	BCA	EJ20	1990/05~1993/09	30502AA051	FCR62-42-4/2E	C04
	Gasoline	BD4	EJ20	1993/10~1998/11	30502AA051	FCR62-42-4/2E	C04
	Gasoline	BD5	EJ20	1993/10~1998/11	30502AA051	FCR62-42-4/2E	C04
	Gasoline	BD5-TURBO	EJ20	1993/10~1998/11	30502AA080		

**LEGACY B4/レガシィB4**

2000cc	Gasoline	BE5	EJ20	1998/12~2003/04	30502AA051	FCR62-42-4/2E	C04
	Gasoline	BE5-TURBO	EJ20	1998/12~2003/04	30502AA080		
2000cc	Gasoline	BL5	EJ20	2003/05~2004/08	30502AA110	FCR62-60-3/2E	C05
2000cc	Gasoline	BL5-TURBO	EJ20	2003/05~2004/08	30502AA120	FCR62-69-1/2E	C06

**LEGACY S401/レガシィS401**

2000cc	Gasoline	BES	EJ20	2002/11~2003/03	30502AA130		
--------	----------	-----	------	-----------------	------------	--	--

必ず、現品と添付イラストにて確認をお願いします。Please check the actual item and an attachment illustration.



CLUTCH RELEASE



排気量 Displacement	燃料 Fuel	車両型式 Model	エンジン型式 Engine Type	年式 Model Year	クラッチリリース純正部番 OEM P/N. (互換部番) (Interchangeable OEM P/N.)	NTN品番 NTN P/N.	図番 Illustrations
---------------------	------------	---------------	-----------------------	------------------	--	-------------------	---------------------

LEGACY TOURING WAGON/レガシィツーリングワゴン

1800cc	Gasoline	BF3	EJ18	1989/02~1993/09	30502AA051	FCR62-42-4/2E	C04
	Gasoline	BG3	EJ18	1994/06~1998/11	30502AA051	FCR62-42-4/2E	C04
2000cc	Gasoline	BF5	EJ20	1989/02~1993/09	30502AA051	FCR62-42-4/2E	C04
	Gasoline	BF5-TURBO	EJ20	1989/10~1993/09	30502AA100 (30502AA043)		
	Gasoline	BFA	EJ20	1989/02~1993/09	30502AA051	FCR62-42-4/2E	C04
	Gasoline	BG4	EJ20	1993/10~1998/11	30502AA051	FCR62-42-4/2E	C04
	Gasoline	BG5	EJ20	1993/10~1998/11	30502AA051	FCR62-42-4/2E	C04
	Gasoline	BG5-TURBO	EJ20	1993/10~1998/11	30502AA100 (30502AA043)		
	Gasoline	BH5	EJ20	1998/06~2003/04	30502AA051	FCR62-42-4/2E	C04
	Gasoline	BH5-TURBO	EJ20	1998/06~2003/04	30502AA080		
	Gasoline	BP5	EJ20	2003/05~2004/08	30502AA110	FCR62-60-3/2E	C05
	Gasoline	BP5-TURBO	EJ20	2003/05~2004/08	30502AA120	FCR62-69-1/2E	C06
2500cc	Gasoline	BG9	EJ25	1994/10~1998/11	30502AA051	FCR62-42-4/2E	C04
	Gasoline	BH9	EJ25	1998/06~2003/04	30502AA051	FCR62-42-4/2E	C04

LEONE/レオーネ

1600cc	Gasoline	AA2	EA71	1984/07~1988/12	30502KA000 (831514700)	SF0721/2E	C02	
	Gasoline	AA2	EA71	1989/01~1994/03	30502KA000 (831514700)	SF0721/2E	C02	
	Gasoline	AA3	EA71	1984/07~1988/12	30502KA000 (831514700)	SF0721/2E	C02	
	Gasoline	AA3	EA71	1989/01~1994/03	30502KA000 (831514700)	SF0721/2E	C02	
	Gasoline	AP2	EA71	1984/07~1988/12	30502KA000 (831514700)	SF0721/2E	C02	
	Gasoline	AP2	EA71	1989/01~1994/03	30502KA000 (831514700)	SF0721/2E	C02	
	Gasoline	AP3	EA71	1984/07~1988/12	30502AA002	FCR62-16-8/2E	C01	
	Gasoline	AP3	EA71	1989/01~1994/03	30502AA002	FCR62-16-8/2E	C01	
	Gasoline	AP8	EA71	1984/07~1988/12	30502KA000 (831514700)	SF0721/2E	C02	
	Gasoline	AP8	EA71	1989/01~1994/03	30502KA000 (831514700)	SF0721/2E	C02	
	Gasoline	AP9	EA71	1984/07~1988/12	30502AA002	FCR62-16-8/2E	C01	
	Gasoline	AP9	EA71	1989/01~1994/03	30502AA002	FCR62-16-8/2E	C01	
	1800cc	Gasoline	AA4	EA82	1984/07~1989/01	30502KA000 (831514700)	SF0721/2E	C02
		Gasoline	AA5	EA82	1984/07~1989/01	30502AA002	FCR62-16-8/2E	C01
		Gasoline	AA7	EA82	1984/07~1989/01	30502AA002	FCR62-16-8/2E	C01
Gasoline		AG6	EA82	1986/04~1989/01	30502AA002	FCR62-16-8/2E	C01	
Gasoline		AL5	EA82	1984/10~1989/01	30502AA002	FCR62-16-8/2E	C01	
Gasoline		AL7	EA82	1984/10~1989/01	30502AA002	FCR62-16-8/2E	C01	
Gasoline		AP5	EA82	1985/10~1989/01	30502AA002	FCR62-16-8/2E	C01	

必ず、現品と添付イラストにて確認をお願いします。Please check the actual item and an attachment illustration.

			<b>CLUTCH RELEASE</b>					
排気量 Displacement	燃料 Fuel	車両型式 Model	エンジン型式 Engine Type	年式 Model Year	クラッチリリース純正部番 OEM P/N. (互換部番) (Interchangeable OEM P/N.)		NTN品番 NTN P/N.	図番 Illustrations

**PLEO/プレオ**

660cc	Gasoline	RA1	EN07	1998/10~2004/08	30508KA040		
	Gasoline	RA2	EN07	1998/10~2004/08	30508KA040		
	Gasoline	RV1	EN07	1998/10~2004/08	30508KA040		
	Gasoline	RV2	EN07	1998/10~2004/08	30508KA040		

**R2/R2**

660cc	Gasoline	RC1	EN07	2003/10~2004/08	30508KA040		
	Gasoline	RC2	EN07	2003/10~2004/08	30508KA040		

**REX/レックス**

550cc	Gasoline	KG1	EK23	1986/11~1989/06	30502KA000 (831514700)	SF0721/2E	C02
	Gasoline	KG2	EK23	1987/02~1989/06	30502KA000 (831514700)	SF0721/2E	C02
	Gasoline	KH1	EN05	1989/06~1990/02	30502KA000 (831514700)	SF0721/2E	C02
	Gasoline	KH2	EN05	1989/06~1990/02	30502KA000 (831514700)	SF0721/2E	C02
	Gasoline	KP1	EN05	1989/06~1990/02	30502KA000 (831514700)	SF0721/2E	C02
	Gasoline	KP2	EN05	1989/06~1990/02	30502KA000 (831514700)	SF0721/2E	C02
660cc	Gasoline	KH3	EN07	1990/03~1992/03	30508KA040		
	Gasoline	KH4	EN07	1990/03~1992/03	30508KA040		
	Gasoline	KP3	EN07	1990/03~1992/03	30508KA040		
	Gasoline	KP4	EN07	1990/03~1992/03	30508KA040		

**REX COMBI/レックスコンビ**

550cc	Gasoline	KN1	EK23	1986/11~1989/06	30502KA000 (831514700)	SF0721/2E	C02
	Gasoline	KN2	EK23	1986/11~1989/06	30502KA000 (831514700)	SF0721/2E	C02

**SAMBAR/サンバー**

550cc	Gasoline	KT1-2WD 4MT	EK23	1982/09~1990/04	431511000		
	Gasoline	KT1-5MT	EK23	1982/09~1988/03	30502KA000 (831514700)	SF0721/2E	C02
	Gasoline	KT1-5MT	EK23	1988/04~1990/04	30508KA001	FCR44-14/5K	C03
	Gasoline	KT6	EK23	1987/09~1988/03	30502KA000 (831514700)	SF0721/2E	C02
	Gasoline	KT6	EK23	1987/09~1990/04	30508KA001	FCR44-14/5K	C03
660cc	Gasoline	KS3	EN07	1990/03~1998/12	30508KA001	FCR44-14/5K	C03
	Gasoline	KS4	EN07	1990/03~1998/12	30508KA001	FCR44-14/5K	C03
	Gasoline	KV3	EN07	1990/03~1998/12	30508KA001	FCR44-14/5K	C03
	Gasoline	KV4	EN07	1990/03~1998/12	30508KA001	FCR44-14/5K	C03
	Gasoline	TT1	EN07	1999/01~2003/10	30508KA001	FCR44-14/5K	C03
	Gasoline	TT2	EN07	1999/01~2004/08	30508KA001	FCR44-14/5K	C03

必ず、現品と添付イラストにて確認をお願いします。Please check the actual item and an attachment illustration.



CLUTCH RELEASE



排気量 Displacement	燃料 Fuel	車両型式 Model	エンジン型式 Engine Type	年式 Model Year	クラッチリリース純正部番 OEM P/N. (互換部番) (Interchangeable OEM P/N.)	NTN品番 NTN P/N.	図番 Illustrations
---------------------	------------	---------------	-----------------------	------------------	--	-------------------	---------------------

**SAMBAR/サンバー**

660CC	Gasoline	TV1	EN07	1999/01~2003/10	30508KA001	FCR44-14/5K	C03
	Gasoline	TV2	EN07	1999/01~2004/08	30508KA001	FCR44-14/5K	C03

**SAMBAR DIAS/サンバー ディアス**

660cc	Gasoline	TV1	EN07	1999/01~2003/10	30508KA001	FCR44-14/5K	C03
	Gasoline	TV2	EN07	1999/01~2003/10	30508KA001	FCR44-14/5K	C03

**SAMBAR DIAS WAGON/サンバーディアスワゴン**

660cc	Gasoline	TW1	EN07	1999/01~2004/08	30508KA001	FCR44-14/5K	C03
	Gasoline	TW2	EN07	1999/01~2004/08	30508KA001	FCR44-14/5K	C03

**SAMBAR TRY/サンバートライ**

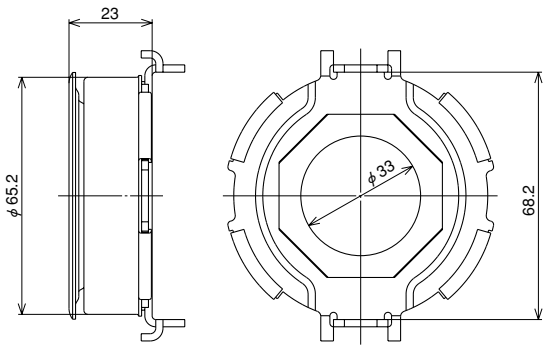
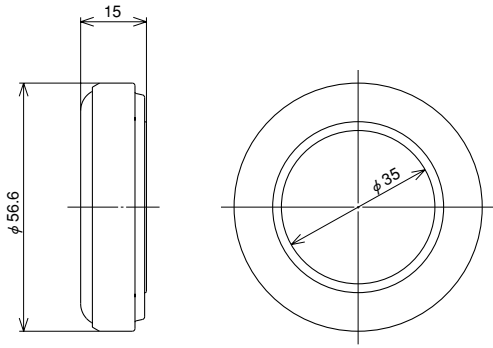
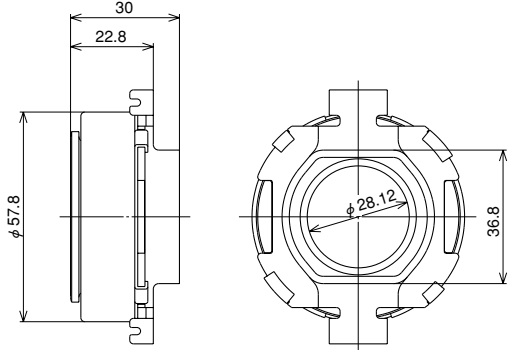
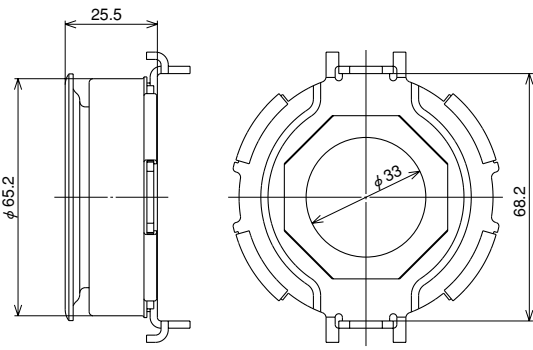
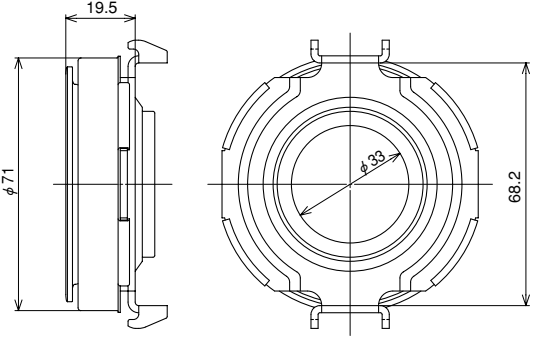
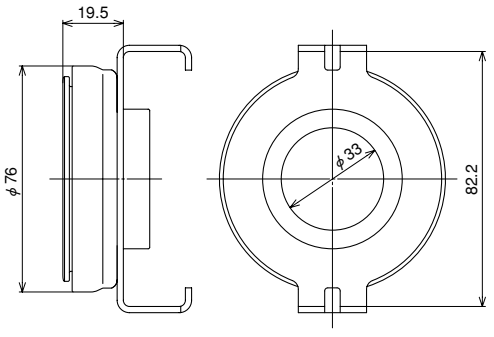
550cc	Gasoline	KR1	EK23	1982/09~1988/03	30502KA000 (831514700)	SF0721/2E	C02
	Gasoline	KR1	EK23	1988/04~1990/04	30508KA001	FCR44-14/5K	C03
	Gasoline	KR1-2WD 4MT	EK23	1982/09~1990/04	431511000		
	Gasoline	KR5	EK23	1987/09~1988/03	30502KA000 (831514700)	SF0721/2E	C02
	Gasoline	KR5	EK23	1988/04~1990/04	30508KA001	FCR44-14/5K	C03
	Gasoline	KR6-4MT	EK23	1987/09~1988/03	30502KA000 (831514700)	SF0721/2E	C02
	Gasoline	KR6-4MT	EK23	1988/04~1990/04	30508KA001	FCR44-14/5K	C03
	Gasoline	KR6-5MT	EK23	1987/09~1990/04	30508KA001	FCR44-14/5K	C03

**VIVIO/ヴィヴィオ**

660cc	Gasoline	KK3	EN07	1992/03~1998/09	30508KA040		
	Gasoline	KK4	EN07	1992/03~1998/09	30508KA040		
	Gasoline	KW3	EN07	1992/03~1998/09	30508KA040		
	Gasoline	KW4	EN07	1992/03~1998/09	30508KA040		
	Gasoline	KY3	EN07	1993/05~1995/09	30508KA040		

DAIHATSU  
 HONDA  
 ISUZU  
 MAZDA  
 MITSUBISHI  
 NISSAN  
 SUBARU  
 SUZUKI  
 TOYOTA

クラッチリリース図面

<p><b>C01</b> FCR62-16-8/2E</p> 	<p><b>C02</b> SF0721/2E</p> 
<p><b>C03</b> FCR44-14/5K</p> 	<p><b>C04</b> FCR62-42-4/2E</p> 
<p><b>C05</b> FCR62-60-3/2E</p> 	<p><b>C06</b> FCR62-69-1/2E</p> 
<p><b>C07</b></p>	<p><b>C08</b></p>

DAIHATSU

HONDA

ISUZU

MAZDA

MITSUBISHI

NISSAN

SUBARU

SUZUKI

TOYOTA

DAIHATSU

HONDA

ISUZU

MAZDA

mitsubishi

NISSAN

SUBARU

SUZUKI

TOYOTA