

HONDA

INDEX

ACCORD/アコード	2
ACCORD WAGON/アコードワゴン	4
ACTY TRUCK/アクティトラック	4
ACTY VAN/アクティバン	4
ASCOT/アスコット	6
ASCOT INNOVA/アスコットイノーバ	6
AVANCIER/アヴァンシア	6
BEAT/ビート	6
CAPA/キャパ	6
CITY/シティ	8
CIVIC/シビック	8
CIVIC COUPE/シビッククーペ	10
CIVIC FERIO/シビックフェリオ	10
CIVIC GX/シビックGX	10
CONCERTO/コンチェルト	10
CR-V/CR-V	12
CR-X/CR-X	12
CR-X DELSOL/CR-Xデルソル	12
DOMANI/ドマーニ	12
HR-V/HR-V	12
INSPIRE/インスパイア	14
INTEGRA/インテグラ	14
INTEGRA SJ/インテグラスJ	16
LAGREAT/ラグレイト	16
LEGEND/レジェンド	16
LIFE/ライフ	16
LIFE DUNK/ライフダンク	16
LOGO/ロゴ	18
MDX/MDX	18
NSX/NSX	18
ODYSSEY/オデッセイ	18
ORTHIA/オルティア	18
PARTNER/パートナー	18
PRELUDE/プレリュード	20
QUINT/クイント	20
RAFAGA/ラファーガ	20
SABER/セイバー	20
S-MX/S-MX	20
STEP WGN/ステップワゴン	22
STREAM/ストリーム	22
THAT'S/ザッツ	22
TODAY/トゥデイ	22
TORNEO/トルネオ	22
VAMOS/バモス	24
VAMOS HOBIO/バモスホビオ	24
VAMOS HOBIO PRO/バモスホビオ プロ	24
VIGOR/ビガー	24
Z/Z	24
TENSIONER ILLUSTRATION/テンショナ図面	26
IDLER ILLUSTRATION/アイドラ図面	27

車種はアルファベット順記載



DAIHATSU
HONDA
ISUZU
MAZDA
MITSUBISHI
NISSAN
SUBARU
SUZUKI
TOYOTA

							
排気量 Displacement	燃料 Fuel	車両型式 Model	エンジン型式 Engine Type	年式 Model Year	テンショナ純正部番 OEM P/N. (互換部番) (Interchangeable OEM P/N.)	NTN品番 NTN P/N.	図番 Illustrations

ACCORD/アコード

1800cc	Gasoline	CA1	A18A	1985/06 ~ 1989/09	14510-PH1-003		
	Gasoline	CA2	B18A	1985/06 ~ 1989/09	14510-PH3-003 (14510-PH3-004)		
	Gasoline	CB1	F18A	1989/09 ~ 1993/09	14510-PT0-004 (14510-PT0-003)	NEP62-012A-1P	T01
	Gasoline	CB2	F18A	1989/09 ~ 1991/07	14510-PT0-004 (14510-PT0-003)	NEP62-012A-1P	T01
	Gasoline	CD3	F18B	1993/09 ~ 1997/09	14510-PT0-004 (14510-PT0-003)	NEP62-012A-1P	T01
	Gasoline	CF3	F18B	1997/08 ~ 2002/09	14510-PT0-003 (14510-PT0-004)	NEP62-012A-1P	T01
2000cc	Gasoline	CA3	B20A	1985/06 ~ 1989/08	14510-PH3-003 (14510-PH3-004)		
	Gasoline	CA5	A20A	1987/05 ~ 1989/08	14510-PH1-003		
	Gasoline	CA6	A20A3	1988/04 ~ 1990/04	14510-PH1-003		
	Gasoline	CB3	F20A	1989/09 ~ 1993/09	14510-PT0-004 (14510-PT0-003)	NEP62-012A-1P	T01
	Gasoline	CB4	F20A	1989/09 ~ 1993/09	14510-PT0-004 (14510-PT0-003)	NEP62-012A-1P	T01
	Gasoline	CB6	F20A	1990/04 ~ 1994/02	14510-PT0-004 (14510-PT0-003)	NEP62-012A-1P	T01
	Gasoline	CD4	F20B	1993/09 ~ 1997/09	14510-PT0-004 (14510-PT0-003)	NEP62-012A-1P	T01
	Gasoline	CF4	F20B	1997/08 ~ 2002/09	14510-PT0-004 (14510-PT0-003)	NEP62-012A-1P	T01
	Gasoline	CF4 DOHC	F20B	1997/08 ~ 2002/09	14510-P13-003		
	Gasoline	CF5	F20B	1997/08 ~ 2002/09	14510-PT0-004 (14510-PT0-003)	NEP62-012A-1P	T01
2200cc	Gasoline	CL3	F20B	2000/06 ~ 2002/09	14510-PT0-003 (14510-PT0-004)	NEP62-012A-1P	T01
	Gasoline	CB7	F22A	1992/01 ~ 1994/02	14510-PT0-004 (14510-PT0-003)	NEP62-012A-1P	T01
	Gasoline	CD5	F22B	1993/09 ~ 1997/09	14510-PT0-004 (14510-PT0-003)	NEP62-012A-1P	T01
	Gasoline	CD6	H22A	1993/09 ~ 1997/09	14510-P13-003		
	Gasoline	CD7	F22B	1994/02 ~ 1996/12	14510-PT0-003 (14510-PT0-004)	NEP62-012A-1P	T01
	Gasoline	CD8	H22A	1994/02 ~ 1996/12	14510-P13-003		
Gasoline	CL1	H22A	2000/06 ~ 2002/09	14510-P13-003			

必ず、現品と添付イラストにて確認をお願いします。Please check the actual item and an attachment illustration.

TENSIONER 2 			IDLER 1 			IDLER 2 		
テンショナ純正部番 OEM P/N. (互換部番) (Interchangeable OEM P/N.)	NTN品番 NTN P/N.	図番 Illustrations	アイドラ純正部番 OEM P/N. (互換部番) (Interchangeable OEM P/N.)	NTN品番 NTN P/N.	図番 Illustrations	アイドラ純正部番 OEM P/N. (互換部番) (Interchangeable OEM P/N.)	NTN品番 NTN P/N.	図番 Illustrations

13404-PT0-004 ...**NEP70-024B-1P** ...T02
(13404-PT0-003)

13404-PT0-004 ...**NEP70-024B-1P** ...T02
(13404-PT0-003)

13404-PT0-004 ...**NEP70-024B-1P** ...T02
(13404-PT0-003)

13404-PT0-004 ...**NEP70-024B-1P** ...T02
(13404-PT0-003)

13404-PT0-004 ...**NEP70-024B-1P** ...T02
(13404-PT0-003)

13404-PT0-004 ...**NEP70-024B-1P** ...T02
(13404-PT0-003)

13404-PT0-004 ...**NEP70-024B-1P** ...T02
(13404-PT0-003)

13404-PT0-004 ...**NEP70-024B-1P** ...T02
(13404-PT0-003)

13404-PT0-004 ...**NEP70-024B-1P** ...T02
(13404-PT0-003)

13404-P13-003.....

13404-PT0-004 ...**NEP70-024B-1P** ...T02
(13404-PT0-003)

13404-PT0-004 ...**NEP70-024B-1P** ...T02
(13404-PT0-003)

13404-PT0-004 ...**NEP70-024B-1P** ...T02
(13404-PT0-003)

13404-P13-003.....

13404-PT0-003.....

13404-P13-003.....

13404-P13-003.....

DAIHATSU

HONDA

ISUZU

MAZDA

MITSUBISHI

NISSAN

SUBARU

SUZUKI

TOYOTA



TENSIONER 1



排気量 Displacement	燃料 Fuel	車両型式 Model	エンジン型式 Engine Type	年式 Model Year	テンショナ純正部番 OEM P/N. (互換部番) (Interchangeable OEM P/N.)	NTN品番 NTN P/N.	図番 Illustrations
---------------------	------------	---------------	-----------------------	------------------	---	-------------------	---------------------

ACCORD WAGON/アコードワゴン

2200cc	GasolineCB9F22A1991/04 ~1994/0214510-PT0-004 (14510-PT0-003) NEP62-012A-1PT01
	GasolineCE1F22B1994/02 ~1997/0914510-PT0-003 (14510-PT0-004) NEP62-012A-1PT01
	GasolineCF2H22A1996/08 ~1997/0914510-P13-003		
	GasolineCF6F23A1997/10 ~2002/0914510-PT0-004 (14510-PT0-003) NEP62-012A-1PT01
	GasolineCF7F23A1997/10 ~2002/0914510-PT0-004 (14510-PT0-003) NEP62-012A-1PT01
	GasolineCH9H23A1998/12 ~2002/0914510-P13-003		
	GasolineCL2H23A2000/06 ~2002/0914510-P13-003		




ACTY TRUCK/アクティトラック

550cc	GasolineHA1E05A1988/05 ~1990/0314510-PN4-004 (14510-PN4-003)		
	GasolineHA2E05A1988/05 ~1990/0314510-PN4-004 (14510-PN4-003)		
660cc	GasolineHA3E07A1990/02 ~1999/0714510-PFB-003 (14510-PZ1-003) NEP50-008A-1PT03
	GasolineHA4E07A1990/02 ~1999/0714510-PFB-003 (14510-PZ1-003) NEP50-008A-1PT03
	GasolineHA5E07A1995/12 ~1999/0514510-PFB-003 (14510-PZ1-003) NEP50-008A-1PT03
	GasolineHA6E07Z1999/05 ~2004/0814510-PFB-003 (14510-PZ1-003) NEP50-008A-1PT03
	GasolineHA7E07Z1999/05 ~2004/0814510-PFB-003 (14510-PZ1-003) NEP50-008A-1PT03

ACTY VAN/アクティバン

550cc	GasolineHH1E05A1988/05 ~1990/0314510-PN4-004 (14510-PN4-003)		
	GasolineHH2E05A1988/05 ~1990/0314510-PN4-004 (14510-PN4-003)		
660cc	GasolineHH3E07A1990/02 ~1999/0614510-PFB-003 (14510-PZ1-003) NEP50-008A-1PT03
	GasolineHH4E07A1990/02 ~1999/0614510-PFB-003 (14510-PZ1-003) NEP50-008A-1PT03
	GasolineHH5E07A1999/06 ~2004/0814510-PFB-003 (14510-PZ1-003) NEP50-008A-1PT03
	GasolineHH6E07A1999/06 ~2004/0814510-PFB-003 (14510-PZ1-003) NEP50-008A-1PT03

必ず、現品と添付イラストにて確認をお願いします。Please check the actual item and an attachment illustration.

TENSIONER 2 			IDLER 1 			IDLER 2 		
テンショナ純正部番 OEM P/N. (交換部番) (Interchangeable OEM P/N.)	NTN品番 NTN P/N.	図番 Illustrations	アイドラ純正部番 OEM P/N. (交換部番) (Interchangeable OEM P/N.)	NTN品番 NTN P/N.	図番 Illustrations	アイドラ純正部番 OEM P/N. (交換部番) (Interchangeable OEM P/N.)	NTN品番 NTN P/N.	図番 Illustrations

13404-PT0-004 ...**NEP70-024B-1P** ...T02
 (13404-PT0-003)

13404-PT0-003 ...**NEP70-024B-1P** ...T02

13404-P13-003.....

13404-PT0-004 ...**NEP70-024B-1P** ...T02
 (13404-PT0-003)

13404-PT0-004 ...**NEP70-024B-1P** ...T02
 (13404-PT0-003)

13404-P13-003.....

13404-P13-003.....

.....14520-PN4-004

.....14520-PN4-004

.....14520-PZ1-004 ...**NEP50-009B-1P** I01
 (14520-PFB-003)

.....14520-PZ1-004 ...**NEP50-009B-1P** I01
 (14520-PFB-003)

.....14520-PZ1-004 ...**NEP50-009B-1P** I01
 (14520-PFB-003)

.....14520-PFB-003 ...**NEP50-009B-1P** I01
 (14520-PZ1-004)

.....14520-PFB-003 ...**NEP50-009B-1P** I01
 (14520-PZ1-004)

.....14520-PN4-004

.....14520-PN4-004

.....14520-PZ1-004 ...**NEP50-009B-1P** I01
 (14520-PFB-003)

.....14520-PZ1-004 ...**NEP50-009B-1P** I01
 (14520-PFB-003)

.....14520-PFB-003 ...**NEP50-009B-1P** I01
 (14520-PZ1-004)

.....14520-PFB-003 ...**NEP50-009B-1P** I01
 (14520-PZ1-004)

DAIHATSU
 HONDA
 ISUZU
 MAZDA
 MITSUBISHI
 NISSAN
 SUBARU
 SUZUKI
 TOYOTA

			TENSIONER 1				
排気量 Displacement	燃料 Fuel	車両型式 Model	エンジン型式 Engine Type	年式 Model Year	テンショナ純正部番 OEM P/N. (互換部番) (Interchangeable OEM P/N.)	NTN品番 NTN P/N.	図番 Illustrations

ASCOT/アスコット

1800cc	GasolineCB1F18A1989/09 ~1993/1014510-PT0-004 (14510-PT0-003) NEP62-012A-1PT01
	GasolineCB2F18A1989/09 ~1991/0714510-PT0-004 (14510-PT0-003) NEP62-012A-1PT01
2000cc	GasolineCB3F20A1989/09 ~1993/1014510-PT0-004 (14510-PT0-003) NEP62-012A-1PT01
	GasolineCB4F20A1989/09 ~1993/1014510-PT0-004 (14510-PT0-003) NEP62-012A-1PT01
	GasolineCE4G20A1993/10 ~1998/0314510-PV0-003 NEP55-005A-1PT04
2500cc	GasolineCE5G25A1993/10 ~1998/0314510-PV0-003 NEP55-005A-1PT04

ASCOT INNOVA/アスコットイノーバ

2000cc	GasolineCB3F20A1992/03 ~1997/0214510-PT0-004 (14510-PT0-003) NEP62-012A-1PT01
	GasolineCB4F20A1992/03 ~1997/0214510-PT0-004 (14510-PT0-003) NEP62-012A-1PT01
2300cc	GasolineCC4H23A1992/03 ~1997/0214510-PT0-004 (14510-PT0-003) NEP62-012A-1PT01
	GasolineCC5H23A1992/03 ~1997/0214510-PT0-004 (14510-PT0-003) NEP62-012A-1PT01

AVANCIER/アヴァンシア

2300cc	GasolineTA1F23A1999/09 ~2003/0514510-PT0-004 (14510-PT0-003) NEP62-012A-1PT01
	GasolineTA2F23A1999/09 ~2003/0514510-PT0-004 (14510-PT0-003) NEP62-012A-1PT01
3000cc	GasolineTA3J30A1999/09 ~2001/0714510-P8A-A01
	GasolineTA3J30A2001/08 ~2003/0514510-P8A-A01
	GasolineTA4J30A2000/02 ~2001/0714510-P8A-A01
	GasolineTA4J30A2001/08 ~2003/0514510-P8A-A01



BEAT/ビート

660cc	GasolinePP1E07A1991/05 ~1996/1214510-PFB-003 (14510-PZ1-003) NEP50-008A-1PT03
-------	----------	----------	-----------	-----------------------	---------------------------------------	----------------------------	----------

CAPA/キャパ

1500cc	GasolineGA4D15B1998/04 ~2002/0114510-P2A-004 (14510-P2A-J01)
	GasolineGA6D15B1999/09 ~2002/0114510-P2A-004 (14510-P2A-J01)

必ず、現品と添付イラストにて確認をお願いします。Please check the actual item and an attachment illustration.

TENSIONER 2 			IDLER 1 			IDLER 2 		
テンショナ純正部番 OEM P/N. (互換部番) (Interchangeable OEM P/N.)	NTN品番 NTN P/N.	図番 Illustrations	アイドラ純正部番 OEM P/N. (互換部番) (Interchangeable OEM P/N.)	NTN品番 NTN P/N.	図番 Illustrations	アイドラ純正部番 OEM P/N. (互換部番) (Interchangeable OEM P/N.)	NTN品番 NTN P/N.	図番 Illustrations

13404-PT0-004 (13404-PT0-003)	··· NEP70-024B-1P ···T02						
13404-PT0-004 (13404-PT0-003)	··· NEP70-024B-1P ···T02						
13404-PT0-004 (13404-PT0-003)	··· NEP70-024B-1P ···T02						
13404-PT0-004 (13404-PT0-003)	··· NEP70-024B-1P ···T02						

13404-PT0-004 (13404-PT0-003)	··· NEP70-024B-1P ···T02						
13404-PT0-004 (13404-PT0-003)	··· NEP70-024B-1P ···T02						
13404-PT0-004 (13404-PT0-003)	··· NEP70-024B-1P ···T02						
13404-PT0-004 (13404-PT0-003)	··· NEP70-024B-1P ···T02						

13404-PT0-004 (13404-PT0-003)	··· NEP70-024B-1P ···T02						
13404-PT0-004 (13404-PT0-003)	··· NEP70-024B-1P ···T02						
.....		14550-P8A-A01				
.....		(14550-PGE-A01)				
.....		14550-P8A-A01				
.....		(14550-PGE-A01)				
.....		14550-P8A-A01				

.....	14520-PZ1-004	··· NEP50-009B-1P I01					
.....	(14520-PFB-003)						

DAIHATSU

HONDA

ISUZU

MAZDA

MITSUBISHI

NISSAN

SUBARU

SUZUKI

TOYOTA



TENSIONER 1



排気量 Displacement	燃料 Fuel	車両型式 Model	エンジン型式 Engine Type	年式 Model Year	テンショナ純正部番 OEM P/N. (互換部番) (Interchangeable OEM P/N.)	NTN品番 NTN P/N.	図番 Illustrations
---------------------	------------	---------------	-----------------------	------------------	---	-------------------	---------------------

CITY/シティ

1200cc	Gasoline	GA1	D12A	1986/09 ~ 1988/09	14510-PJ7-003		
	Gasoline	GA1	D12A	1988/10 ~ 1994/06	14510-PJ7-013		

CIVIC/シビック

1300cc	Gasoline	GA2	D13C	1988/10 ~ 1994/06	14510-PJ7-013		
	Gasoline	EF1	D13B	1987/09 ~ 1992/10	14510-PM7-004 (14510-PM7-003)	NEP56.6-001A-1P	T05
	Gasoline	EG3	D13B	1991/08 ~ 1995/09	14510-PM7-004 (14510-PM7-003)	NEP56.6-001A-1P	T05
	Gasoline	EK2	D13B	1995/08 ~ 2000/09	14520-P2A-305 (14510-P08-003)		
	Gasoline	EY2	D13B	1987/10 ~ 1997/02	14510-PM7-004 (14510-PM7-003)	NEP56.6-001A-1P	T05
1500cc	Gasoline	EF2	D15B	1987/09 ~ 1997/02	14510-PM7-004 (14510-PM7-003)	NEP56.6-001A-1P	T05
	Gasoline	EG4-GAS	D15B	1991/08 ~ 1995/09	14510-PM7-004 (14510-PM7-003)	NEP56.6-001A-1P	T05
	Gasoline	EG4-PFI	D15B	1991/08 ~ 1995/09	14520-P2A-305 (14510-P08-003)		
	Gasoline	EK3	D15B	1995/08 ~ 2000/09	14520-P2A-305 (14510-P08-003)		
	Gasoline	EU1	D15B	2000/09 ~ 2003/08	04145-PLC-305		
	Gasoline	EU2	D15B	2000/09 ~ 2003/08	04145-PLC-305		
	Gasoline	EY4	D15B	1992/10 ~ 1997/02	14510-PM7-004 (14510-PM7-003)	NEP56.6-001A-1P	T05
1600cc	Gasoline	EF3	ZC	1987/09 ~ 1992/10	14510-PM7-004 (14510-PM7-003)	NEP56.6-001A-1P	T05
	Gasoline	EF4	D15B	1987/09 ~ 1989/09	14510-PM7-004 (14510-PM7-003)	NEP56.6-001A-1P	T05
	Gasoline	EF5	ZC	1987/09 ~ 1997/02	14510-PM7-004 (14510-PM7-003)	NEP56.6-001A-1P	T05
	Gasoline	EF9	B16A	1989/09 ~ 1991/09	14510-P30-003 (14510-PR3-004)	NEP55-004A-1P	T06
	Gasoline	EG5	ZC	1992/05 ~ 1995/09	14510-PM7-004 (14510-PM7-003)	NEP56.6-001A-1P	T05
	Gasoline	EG6	B16A	1991/08 ~ 1995/09	14510-P30-003	NEP55-004A-1P	T06
	Gasoline	EK4	B16A	1995/08 ~ 2000/09	14510-P30-003	NEP55-004A-1P	T06
	Gasoline	EK9	B16A	1997/07 ~ 2000/09	14510-P30-003	NEP55-004A-1P	T06
	Gasoline	EY5	ZC	1992/10 ~ 1997/02	14510-PM7-004 (14510-PM7-003)	NEP56.6-001A-1P	T05
1700cc	Gasoline	EU3	D17A	2000/09 ~ 2003/08	04145-PLC-305		
	Gasoline	EU3	D17A	2003/09 ~ 2004/08	14520-PLC-325		
	Gasoline	EU4	D17A	2000/09 ~ 2003/08	04145-PLC-305		
	Gasoline	EU4	D17A	2003/09 ~ 2004/08	14520-PLC-325		

必ず、現品と添付イラストにて確認をお願いします。Please check the actual item and an attachment illustration.

TENSIONER 2			IDLER 1			IDLER 2		
テンショナ純正部番 OEM P/N. (互換部番) (Interchangeable OEM P/N.)	NTN品番 NTN P/N.	図番 Illustrations	アイドラ純正部番 OEM P/N. (互換部番) (Interchangeable OEM P/N.)	NTN品番 NTN P/N.	図番 Illustrations	アイドラ純正部番 OEM P/N. (互換部番) (Interchangeable OEM P/N.)	NTN品番 NTN P/N.	図番 Illustrations

.....

.....

.....

.....

.....

.....

.....

.....

.....

.....

.....

.....

.....

.....

.....

.....

.....

.....

.....

.....

.....

- DAIHATSU
- HONDA
- ISUZU
- MAZDA
- MITSUBISHI
- NISSAN
- SUBARU
- SUZUKI
- TOYOTA



TENSIONER 1



排気量 Displacement	燃料 Fuel	車両型式 Model	エンジン型式 Engine Type	年式 Model Year	テンショナ純正部番 OEM P/N. (互換部番) (Interchangeable OEM P/N.)	NTN品番 NTN P/N.	図番 Illustrations
---------------------	------------	---------------	-----------------------	------------------	---	-------------------	---------------------

CIVIC COUPE/シビッククーペ

1600cc	GasolineEJ1D16A1993/02 ~1996/1214520-P2A-305 (14510-P08-003)		
	GasolineEJ7D16A1996/01 ~1996/1214520-P2A-305 (14510-P08-003)		

CIVIC FERIO/シビックフェリオ

1300cc	GasolineEG7D13B1991/08 ~1995/0914510-PM7-004 (14510-PM7-003)	... NEP56.6-001A-1P	T05
	GasolineEK2D13B1995/08 ~2000/0914520-P2A-305 (14510-P08-003)		
1500cc	GasolineEG8-GASD15B1991/08 ~1995/0914510-PM7-004 (14510-PM7-003)	... NEP56.6-001A-1P	T05
	GasolineEG8-PFID15B1991/08 ~1995/0914520-P2A-306 (14510-P08-004)	... NEP52.8-002A-1P	T07
	GasolineEK3D15B1995/08 ~2000/0914520-P2A-305 (14510-P08-003)		
	GasolineES1D15B2000/09 ~2003/0804145-PLC-305		
	GasolineES1D15B2003/09 ~2004/0814520-PLC-325		
	GasolineES2D15B2000/09 ~2003/0804145-PLC-305		
	GasolineES2D15B2003/09 ~2004/0814520-PLC-325		
1600cc	GasolineEG9B16A1991/08 ~1995/0914510-P30-003	... NEP55-004A-1P	T06
	GasolineEH1ZC1991/08 ~1995/0914510-PM7-004 (14510-PM7-003)	... NEP56.6-001A-1P	T05
	GasolineEJ3ZC1993/09 ~1995/0814520-P2A-305 (14510-P08-003)		
	GasolineEK4B16A1995/08 ~2000/0914510-P30-003		
	GasolineEK5D16A1995/08 ~2000/0914520-P2A-305 (14510-P08-003)		
	GasolineEK8D16A1997/01 ~1998/0814520-P2A-305 (14510-P08-003)		
1700cc	GasolineES3D17A2000/09 ~2003/0804145-PLC-305		
	GasolineES3D17A2003/09 ~2004/0814520-PLC-325		
	GasolineET2D17A2003/09 ~2004/0814520-PLC-325		

CIVIC GX/シビックGX

1700cc	CNGEJ7D17A1998/04 ~2001/0114520-P2A-305 (14510-P08-003)		
	CNGEN1D17A1999/02 ~2001/0114520-P2A-305 (14510-P08-003)		
	CNGEN2D17A2001/01 ~2004/0804145-PLC-305		

CONCERTO/コンチェルト

1500cc	GasolineMA1D15B1988/06 ~1992/0914510-PM7-004 (14510-PM7-003)	... NEP56.6-001A-1P	T05
1600cc	GasolineMA2ZC1988/06 ~1992/0914510-PM7-004 (14510-PM7-003)	... NEP56.6-001A-1P	T05

必ず、現品と添付イラストにて確認を願います。Please check the actual item and an attachment illustration.

TENSIONER 2			IDLER 1			IDLER 2		
テンショナ純正部番 OEM P/N. (互換部番) (Interchangeable OEM P/N.)	NTN品番 NTN P/N.	図番 Illustrations	アイドラ純正部番 OEM P/N. (互換部番) (Interchangeable OEM P/N.)	NTN品番 NTN P/N.	図番 Illustrations	アイドラ純正部番 OEM P/N. (互換部番) (Interchangeable OEM P/N.)	NTN品番 NTN P/N.	図番 Illustrations

- DAIHATSU
- HONDA
- ISUZU
- MAZDA
- MITSUBISHI
- NISSAN
- SUBARU
- SUZUKI
- TOYOTA



TENSIONER 1



排気量 Displacement	燃料 Fuel	車両型式 Model	エンジン型式 Engine Type	年式 Model Year	テンショナ純正部番 OEM P/N. (互換部番) (Interchangeable OEM P/N.)	NTN品番 NTN P/N.	図番 Illustrations
---------------------	------------	---------------	-----------------------	------------------	---	-------------------	---------------------

CONCERTO/コンチェルト

1600cc	Gasoline	MA3	ZC	1988/07 ~ 1992/09	14510-PM7-004 (14510-PM7-003)	NEP56.6-001A-1P	T05
--------	----------	-----	----	-------------------	----------------------------------	-----------------	-----

CR-V/CR-V

2000cc	Gasoline	RD1	B20B	1995/10 ~ 2001/08	14510-P30-003	NEP55-004A-1P	T06
	Gasoline	RD2	B20B	1998/12 ~ 2001/08	14510-P30-003	NEP55-004A-1P	T06

CR-X/CR-X

1500cc	Gasoline	EF6	D15B	1987/09 ~ 1992/02	14510-PM7-004 (14510-PM7-003)	NEP56.6-001A-1P	T05
1600cc	Gasoline	EF7	ZC	1987/09 ~ 1992/02	14510-PM7-004 (14510-PM7-003)	NEP56.6-001A-1P	T05
	Gasoline	EF8	B16A	1989/09 ~ 1992/02	14510-P30-003 (14510-PR3-004)	NEP55-004A-1P	T06
	Gasoline	EJ4	D16A	1995/09 ~ 1999/08	14520-P2A-306 (14510-P08-004)	NEP52.8-002A-1P	T07

CR-X DELSOL/CR-Xデルソル

1500cc	Gasoline	EG1	D15B	1992/02 ~ 1995/09	14520-P2A-306 (14510-P08-004)	NEP52.8-002A-1P	T07
1600cc	Gasoline	EG2	B16A	1992/02 ~ 1999/08	14510-P30-003	NEP55-004A-1P	T06

DOMANI/ドマーニ

1500cc	Gasoline	MA7	D15B	1994/02 ~ 1998/03	14520-P2A-306 (14510-P08-004)	NEP52.8-002A-1P	T07
	Gasoline	MB3	D15B	1997/01 ~ 2000/08	14520-P2A-306 (14510-P08-004)	NEP52.8-002A-1P	T07
1600cc	Gasoline	MA4	ZC	1992/10 ~ 1998/03	14520-P2A-306 (14510-P08-004)	NEP52.8-002A-1P	T07
	Gasoline	MA4 SOHC	ZC	1992/10 ~ 1995/09	14510-PM7-004 (14510-PM7-003)	NEP56.6-001A-1P	T05
	Gasoline	MA6	ZC	1992/10 ~ 1995/08	14510-PM7-004 (14510-PM7-003)	NEP56.6-001A-1P	T05
	Gasoline	MA6	ZC	1995/09 ~ 1998/03	14520-P2A-306 (14510-P08-004)	NEP52.8-002A-1P	T07
	Gasoline	MB4	D16A	1997/01 ~ 2000/08	14520-P2A-306 (14510-P08-004)	NEP52.8-002A-1P	T07
	Gasoline	MB5	D16A	1997/01 ~ 2000/08	14520-P2A-306 (14510-P08-004)	NEP52.8-002A-1P	T07
1800cc	Gasoline	MA5	B18B	1992/10 ~ 1998/03	14510-P30-003	NEP55-004A-1P	T06

HR-V/HR-V

1600cc	Gasoline	GH1	D16A	1998/09 ~ 2003/09	14510-P2A-004 (14510-P2A-J01)		
	Gasoline	GH2	D16A	1998/09 ~ 2003/09	14510-P2A-004 (14510-P2A-J01)		

必ず、現品と添付イラストにて確認をお願いします。Please check the actual item and an attachment illustration.

DAIHATSU
HONDA
ISUZU
MAZDA
MITSUBISHI
NISSAN
SUBARU
SUZUKI
TOYOTA

TENSIONER 2	IDLER 1	IDLER 2

<p>テンショナ純正部番 OEM P/N. (互換部番) (Interchangeable OEM P/N.)</p>	<p>NTN品番 NTN P/N.</p>	<p>図番 Illustrations</p>	<p>アイドラ純正部番 OEM P/N. (互換部番) (Interchangeable OEM P/N.)</p>	<p>NTN品番 NTN P/N.</p>	<p>図番 Illustrations</p>	<p>アイドラ純正部番 OEM P/N. (互換部番) (Interchangeable OEM P/N.)</p>	<p>NTN品番 NTN P/N.</p>	<p>図番 Illustrations</p>
---	---------------------------	-----------------------------	--	---------------------------	-----------------------------	--	---------------------------	-----------------------------

.....

.....
.....

.....

.....
.....
.....
.....

.....
.....

.....
.....

.....
.....

.....
.....

.....
.....

.....
.....

.....
.....

.....
.....

- DAIHATSU
- HONDA
- ISUZU
- MAZDA
- MITSUBISHI
- NISSAN
- SUBARU
- SUZUKI
- TOYOTA

			TENSIONER 1					
排気量 Displacement	燃料 Fuel	車両型式 Model	エンジン型式 Engine Type	年式 Model Year	テンショナ純正部番 OEM P/N. (互換部番) (Interchangeable OEM P/N.)	NTN品番 NTN P/N.	図番 Illustrations	

HR-V/HR-V

1600cc	Gasoline	GH3	D16A	1999/07 ~2004/08	14510-P2A-004 (14510-P2A-J01)		
	Gasoline	GH4	D16A	1999/07 ~2004/08	14510-P2A-004 (14510-P2A-J01)		

INSPIRE/インスパイア

2000cc	Gasoline	CB5	G20A	1989/09 ~1995/02	14510-PV0-003	NEP55-005A-1P	T04
	Gasoline	CC3	G20A	1992/01 ~1997/02	14510-PV0-003	NEP55-005A-1P	T04
	Gasoline	UA1	G20A	1995/02 ~1998/10	14510-PV0-003	NEP55-005A-1P	T04
2500cc	Gasoline	CC2	G25A	1992/01 ~1997/02	14510-PV0-003	NEP55-005A-1P	T04
	Gasoline	UA2	G25A	1995/02 ~1998/10	14510-PV0-003	NEP55-005A-1P	T04
	Gasoline	UA4	J25A	1998/10 ~2001/03	14510-P8A-A01		
	Gasoline	UA4	J25A	2001/04 ~2003/08	14510-PGE-A01		
3000cc	Gasoline	UC1	J30A	2003/06 ~2004/08			
3200cc	Gasoline	UA3	G32A	1995/06 ~1998/10	14510-PY3-003 (14510-PY3-004)		
	Gasoline	UA5	J32A	1998/10 ~2001/03	14510-P8A-A01		
	Gasoline	UA5	J32A	2001/04 ~2003/05	14510-PGE-A01		

INTEGRA/インテグラ

1600cc	Gasoline	DA5	ZC	1989/04 ~1993/05	14510-PM7-004 (14510-PM7-003)	NEP56.6-001A-1P	T05
	Gasoline	DA6	B16A	1989/04 ~1993/05	14510-P30-003 (14510-PR3-004)	NEP55-004A-1P	T06
	Gasoline	DA7	ZC	1989/04 ~1993/07	14510-PM7-004 (14510-PM7-003)	NEP56.6-001A-1P	T05
	Gasoline	DA8	B16A	1989/04 ~1993/07	14510-P30-003 (14510-PR3-004)	NEP55-004A-1P	T06
	Gasoline	DB6	ZC	1993/07 ~1995/08	14510-PM7-004 (14510-PM7-003)	NEP56.6-001A-1P	T05
	Gasoline	DB6	ZC	1995/09 ~2000/09	14520-P2A-306 (14510-P08-004)	NEP52.8-002A-1P	T07
	Gasoline	DB9	ZC	1993/07 ~1995/08	14510-PM7-004 (14510-PM7-003)	NEP56.6-001A-1P	T05
	Gasoline	DB9	ZC	1995/09 ~2000/09	14520-P2A-306 (14510-P08-004)	NEP52.8-002A-1P	T07
	Gasoline	DC1	ZC	1993/05 ~1995/08	14510-PM7-004 (14510-PM7-003)	NEP56.6-001A-1P	T05
	Gasoline	DC1	ZC	1995/09 ~2000/09	14520-P2A-306 (14510-P08-004)	NEP52.8-002A-1P	T07
1800cc	Gasoline	DB1	B18B	1991/10 ~1993/07	14510-P30-003	NEP55-004A-1P	T06
	Gasoline	DB7	B18B	1993/07 ~1995/09	14510-P30-003	NEP55-004A-1P	T06
	Gasoline	DB8	B18C	1993/07 ~2000/09	14510-P30-003	NEP55-004A-1P	T06
	Gasoline	DC2	B18C	1993/05 ~2000/09	14510-P30-003	NEP55-004A-1P	T06

必ず、現品と添付イラストにて確認をお願いします。Please check the actual item and an attachment illustration.

TENSIONER 2	IDLER 1	IDLER 2

TENSIONER 2	IDLER 1	IDLER 2
テンショナ純正部番 OEM P/N. (互換部番) (Interchangeable OEM P/N.)	アイドラ純正部番 OEM P/N. (互換部番) (Interchangeable OEM P/N.)	アイドラ純正部番 OEM P/N. (互換部番) (Interchangeable OEM P/N.)
NTN品番 NTN P/N.	NTN品番 NTN P/N.	NTN品番 NTN P/N.
図番 Illustrations	図番 Illustrations	図番 Illustrations

.....

.....

13404-PV0-003

.....

.....

.....14550-P8A-A01

.....14550-PGE-A01

.....14550-RCA-A01

.....14550-P8A-A01

.....14550-PGE-A01

.....

.....

.....

.....

.....

.....

.....

.....

.....

.....

.....

.....

.....

.....

.....

- DAIHATSU
- HONDA
- ISUZU
- MAZDA
- MITSUBISHI
- NISSAN
- SUBARU
- SUZUKI
- TOYOTA

							
排気量 Displacement	燃料 Fuel	車両型式 Model	エンジン型式 Engine Type	年式 Model Year	テンショナ純正部番 OEM P/N. (互換部番) (Interchangeable OEM P/N.)	NTN品番 NTN P/N.	図番 Illustrations

INTEGRA SJ/インテグラSJ

1500cc	GasolineEK3D15B1996/02	~2000/0814520-P2A-305(14510-P08-003)
--------	----------	----------	-----------	--------------	----------	--------------------	----------------------

LAGREAT/ラグレイト

3500cc	GasolineRL1J35A1999/06	~2000/0814510-P8A-A01
	GasolineRL1J35A2000/09	~2004/0614510-PGE-A01

LEGEND/レジェンド

2000cc	GasolineKA1C20A1985/11	~1988/1014510-PH7-004(14510-PH7-003)
	GasolineKA5C20A1988/10	~1990/1014510-PH7-004(14510-PH7-003)
2700cc	GasolineKA3C27A1987/02	~1990/1214510-PH7-004(14510-PH7-003)
	GasolineKA4C27A1987/09	~1988/1014510-PH7-004(14510-PH7-003)
	GasolineKA6C27A1988/10	~1990/1014510-PH7-004(14510-PH7-003)
3200cc	GasolineKA7C32A1990/10	~1996/0114510-PY3-004(14510-PY3-003)
	GasolineKA8C32A1991/01	~1998/0314510-PY3-004(14510-PY3-003)
	GasolineKA9C35A1996/01	~2004/0814510-P5A-003

LIFE/ライフ

660cc	GasolineJA4E07A1997/05	~1998/1014510-PFB-003NEP50-008A-1PT03
	GasolineJB1E07Z1998/10	~2003/0814510-PFB-003NEP50-008A-1PT03
	GasolineJB2E07Z1998/10	~2003/0814510-PFB-003NEP50-008A-1PT03
	GasolineJB5P07A2003/09	~2004/0814510-RGA-003
	GasolineJB6P07A2003/09	~2004/0814510-RGA-003
	GasolineJB7P07A2003/10	~2004/0814510-RGA-003
	GasolineJB8P07A2003/10	~2004/0814510-RGA-003

LIFE DUNK/ライフダンク

660cc	GasolineJB3E07Z2000/12	~2003/0814510-PFB-003NEP50-008A-1PT03
	GasolineJB4E07Z2000/12	~2003/0814510-PFB-003NEP50-008A-1PT03

必ず、現品と添付イラストにて確認をお願いします。Please check the actual item and an attachment illustration.



TENSIONER 1



排気量 Displacement	燃料 Fuel	車両型式 Model	エンジン型式 Engine Type	年式 Model Year	テンショナ純正部番 OEM P/N. (互換部番) (Interchangeable OEM P/N.)	NTN品番 NTN P/N.	図番 Illustrations
---------------------	------------	---------------	-----------------------	------------------	---	-------------------	---------------------

LOGO/ロゴ

1300cc	Gasoline	GA3	D13B	1996/09 ~2001/06	14520-P2A-305 (14510-P08-003)		
	Gasoline	GA5	D13B	1998/11 ~2001/06	14520-P2A-305 (14510-P08-003)		

MDX/MDX

3500cc	Gasoline	YD1	J35A	2003/03 ~2004/08			
--------	----------	-----	------	------------------	--	--	--

NSX/NSX

3000cc	Gasoline	NA1	C30A	2001/11 ~2004/08	14510-PR7-A01		
3200cc	Gasoline	NA2	C32B	2001/11 ~2004/08	14510-PR7-A01		

ODYSSEY/オデッセイ

2200cc	Gasoline	RA1	F22B	1994/09 ~1997/09	14510-PT0-004 (14510-PT0-003)	NEP62-012A-1P	T01
	Gasoline	RA2	F22B	1994/09 ~1997/09	14510-PT0-004 (14510-PT0-003)	NEP62-012A-1P	T01
2300cc	Gasoline	RA3	F23A	1997/07 ~2002/09	14510-PT0-004 (14510-PT0-003)	NEP62-012A-1P	T01
	Gasoline	RA4	F23A	1997/07 ~2002/09	14510-PT0-004 (14510-PT0-003)	NEP62-012A-1P	T01
	Gasoline	RA6	F23A	1999/12 ~2003/09	14510-PT0-004 (14510-PT0-003)	NEP62-012A-1P	T01
	Gasoline	RA7	F23A	1999/12 ~2003/09	14510-PT0-004 (14510-PT0-003)	NEP62-012A-1P	T01
3000cc	Gasoline	RA5	J30A	1997/10 ~2000/01	14510-P8A-A01		
	Gasoline	RA8	J30A	2000/01 ~2003/09	14510-P8A-A01		
	Gasoline	RA9	J30A	2000/01 ~2003/09	14510-P8A-A01		

ORTHIA/オルティア

1800cc	Gasoline	EL1	B18B	1996/02 ~1999/06	14510-P30-003	NEP55-004A-1P	T06
2000cc	Gasoline	EL2	B20B	1996/02 ~2002/01	14510-P30-003	NEP55-004A-1P	T06
	Gasoline	EL3	B20B	1996/02 ~2002/01	14510-P30-003	NEP55-004A-1P	T06

PARTNER/パートナー

1300cc	Gasoline	EY6	D13B	1996/02 ~2001/06	14520-P2A-305 (14510-P08-003)		
1500cc	Gasoline	EY7	D15B	1996/02 ~2004/08	14520-P2A-305 (14510-P08-003)		
1600cc	Gasoline	EY8	D16A	1996/02 ~2004/08	14520-P2A-305 (14510-P08-003)		
	Gasoline	EY9	D16A	1997/02 ~1999/05	14520-P2A-305 (14510-P08-003)		

必ず、現品と添付イラストにて確認をお願いします。Please check the actual item and an attachment illustration.

TENSIONER 2 			IDLER 1 			IDLER 2 		
テンショナ純正部番 OEM P/N. (互換部番) (Interchangeable OEM P/N.)	NTN品番 NTN P/N.	図番 Illustrations	アイドラ純正部番 OEM P/N. (互換部番) (Interchangeable OEM P/N.)	NTN品番 NTN P/N.	図番 Illustrations	アイドラ純正部番 OEM P/N. (互換部番) (Interchangeable OEM P/N.)	NTN品番 NTN P/N.	図番 Illustrations

.....

.....

.....14550-RCA-A01.....

.....

.....

13404-PT0-004 ...**NEP70-024B-1P** ...T02

(13404-PT0-003)

13404-PT0-004 ...**NEP70-024B-1P** ...T02

(13404-PT0-003)

13404-PT0-004 ...**NEP70-024B-1P** ...T02

(13404-PT0-003)

13404-PT0-004 ...**NEP70-024B-1P** ...T02

(13404-PT0-003)

13404-PT0-004 ...**NEP70-024B-1P** ...T02

(13404-PT0-003)

.....14550-P8A-A01.....

.....14550-P8A-A01.....

.....14550-P8A-A01.....

.....

.....

.....

.....

.....

.....

- DAIHATSU
- HONDA
- ISUZU
- MAZDA
- MITSUBISHI
- NISSAN
- SUBARU
- SUZUKI
- TOYOTA

DAIHATSU
HONDA
ISUZU
MAZDA
MITSUBISHI
NISSAN
SUBARU
SUZUKI
TOYOTA

							
排気量 Displacement	燃料 Fuel	車両型式 Model	エンジン型式 Engine Type	年式 Model Year	テンショナ純正部番 OEM P/N. (互換部番) (Interchangeable OEM P/N.)	NTN品番 NTN P/N.	図番 Illustrations

PRELUDE/プレリュード

2000cc	Gasoline	BA4	B20A	1987/04 ~ 1991/09	14510-PH3-003 (14510-PH3-004)		
	Gasoline	BA5	B20A	1987/04 ~ 1991/09	14510-PH3-003 (14510-PH3-004)		
	Gasoline	BA7	B21A	1990/10 ~ 1991/09	14510-PH3-003 (14510-PH3-004)		
2200cc	Gasoline	BA8	F22B	1991/09 ~ 1998/03	14510-PT0-004 (14510-PT0-003)	NEP62-012A-1P	T01
	Gasoline	BA9	F22B	1991/09 ~ 1998/03	14510-PT0-004 (14510-PT0-003)	NEP62-012A-1P	T01
	Gasoline	BB1	H22A	1991/09 ~ 1998/03	14510-P13-003		
	Gasoline	BB4	H22A	1991/09 ~ 1998/03	14510-P13-003		
	Gasoline	BB5	F22B	1996/10 ~ 2000/08	14510-PT0-004 (14510-PT0-003)	NEP62-012A-1P	T01
	Gasoline	BB6	H22A	1996/11 ~ 2000/08	14510-P13-003		
	Gasoline	BB7	F22B	1996/10 ~ 2000/08	14510-PT0-004 (14510-PT0-003)	NEP62-012A-1P	T01
	Gasoline	BB8	H22A	1996/10 ~ 2000/08	14510-P13-003		

QUINT/クイント

1500cc	Gasoline	DA2	EW	1986/10 ~ 1989/05	14510-PE0-005		
1600cc	Gasoline	AV	ZC	1985/02 ~ 1989/05	14510-PG6-013		
	Gasoline	DA1	ZC	1985/11 ~ 1989/05	14510-PG6-013		

RAFAGA/ラファーガ

2000cc	Gasoline	CE4	G20A	1993/10 ~ 1998/03	14510-PV0-003	NEP55-005A-1P	T04
2500cc	Gasoline	CE5	G25A	1993/10 ~ 1998/03	14510-PV0-003	NEP55-005A-1P	T04

SABER/セイバー

2000cc	Gasoline	UA1	G20A	1995/02 ~ 1998/10	14510-PV0-003	NEP55-005A-1P	T04
2500cc	Gasoline	UA2	G25A	1995/02 ~ 1998/10	14510-PV0-003	NEP55-005A-1P	T04
	Gasoline	UA4	J25A	1998/10 ~ 2001/03	14510-P8A-A01		
	Gasoline	UA4	J25A	2001/04 ~ 2003/06	14510-PGE-A01		
3200cc	Gasoline	UA3	G32A	1995/06 ~ 1998/10	14510-PY3-003 (14510-PY3-004)		
	Gasoline	UA5	J32A	1998/10 ~ 2001/03	14510-P8A-A01		
	Gasoline	UA5	J32A	2001/04 ~ 2003/06	14510-PGE-A01		

S-MX/S-MX

2000cc	Gasoline	RH1	B20B	1996/11 ~ 2002/01	14510-P30-003	NEP55-004A-1P	T06
	Gasoline	RH2	B20B	1996/11 ~ 2002/01	14510-P30-003	NEP55-004A-1P	T06

必ず、現品と添付イラストにて確認をお願いします。Please check the actual item and an attachment illustration.



テンショナ純正部番 OEM P/N. (互換部番) (Interchangeable OEM P/N.)	NTN品番 NTN P/N.	図番 Illustrations	アイドラ純正部番 OEM P/N. (互換部番) (Interchangeable OEM P/N.)	NTN品番 NTN P/N.	図番 Illustrations	アイドラ純正部番 OEM P/N. (互換部番) (Interchangeable OEM P/N.)	NTN品番 NTN P/N.	図番 Illustrations
---	-------------------	---------------------	--	-------------------	---------------------	--	-------------------	---------------------

.....

.....

.....

13404-PT0-004 ...**NEP70-024B-1P**...T02
 (13404-PT0-003)

13404-PT0-004 ...**NEP70-024B-1P**...T02
 (13404-PT0-003)

13404-P13-003.....

13404-P13-003.....

13404-PT0-004 ...**NEP70-024B-1P**...T02
 (13404-PT0-003)

13404-P13-003.....

13404-PT0-004 ...**NEP70-024B-1P**...T02
 (13404-PT0-003)

13404-P13-003.....

.....

.....

.....

.....

.....

.....

.....

.....14550-P8A-A01.....

.....14550-PGE-A01.....

.....14550-P8A-A01.....

.....14550-PGE-A01.....

.....

.....

DAIHATSU

HONDA

ISUZU

MAZDA

MITSUBISHI

NISSAN

SUBARU

SUZUKI

TOYOTA

DAIHATSU
HONDA
ISUZU
MAZDA
MITSUBISHI
NISSAN
SUBARU
SUZUKI
TOYOTA

							
排気量 Displacement	燃料 Fuel	車両型式 Model	エンジン型式 Engine Type	年式 Model Year	テンショナ純正部番 OEM P/N. (互換部番) (Interchangeable OEM P/N.)	NTN品番 NTN P/N.	図番 Illustrations

STEP WGN/ステップワゴン

2000cc	Gasoline	RF1	B20B	1996/04 ~ 2001/04	14510-P30-003	NEP55-004A-1P	T06
	Gasoline	RF2	B20B	1996/04 ~ 2001/04	14510-P30-003	NEP55-004A-1P	T06

STREAM/ストリーム

1700cc	Gasoline	RN1	D17A	2000/10 ~ 2003/08	04145-PLC-305		
	Gasoline	RN1	D17A	2003/09 ~ 2004/08	14520-PLC-325		
	Gasoline	RN2	D17A	2000/10 ~ 2003/08	04145-PLC-305		
	Gasoline	RN2	D17A	2003/09 ~ 2004/08	14520-PLC-325		

THAT'S/ザッツ

660cc	Gasoline	JD1	E07Z	2002/02 ~ 2004/08	14510-PFB-003 (14510-PZ1-003)	NEP50-008A-1P	T03
	Gasoline	JD2	E07Z	2002/02 ~ 2004/08	14510-PFB-003 (14510-PZ1-003)	NEP50-008A-1P	T03

TODAY/トゥデイ

550cc	Gasoline	JA1	E05A	1988/03 ~ 1990/03	14510-PN4-004 (14510-PN4-003)		
	Gasoline	JW1	EH	1985/09 ~ 1988/01	14510-PH9-005		
	Gasoline	JW2	E05A	1988/02 ~ 1990/03	14510-PN4-004 (14510-PN4-003)		
660cc	Gasoline	JA2	E07A	1990/02 ~ 1993/01	14510-PFB-003 (14510-PZ1-003)	NEP50-008A-1P	T03
	Gasoline	JA3	E07A	1990/02 ~ 1993/01	14510-PFB-003 (14510-PZ1-003)	NEP50-008A-1P	T03
	Gasoline	JA4	E07A	1993/01 ~ 1998/10	14510-PFB-003 (14510-PZ1-003)	NEP50-008A-1P	T03
	Gasoline	JA5	E07A	1993/01 ~ 1998/10	14510-PFB-003 (14510-PZ1-003)	NEP50-008A-1P	T03
	Gasoline	JW3	E07A	1990/02 ~ 1998/10	14510-PFB-003 (14510-PZ1-003)	NEP50-008A-1P	T03
	Gasoline	JW4	E07A	1990/02 ~ 1998/10	14510-PFB-003 (14510-PZ1-003)	NEP50-008A-1P	T03

TORNEO/トルネオ

1800cc	Gasoline	CF3	F18B	1997/08 ~ 2002/10	14510-PT0-004 (14510-PT0-003)	NEP62-012A-1P	T01
2000cc	Gasoline	CF4	F20B	1997/08 ~ 2000/06	14510-PT0-004 (14510-PT0-003)	NEP62-012A-1P	T01
	Gasoline	CF4 DOHC	F20B	1997/08 ~ 1999/07	14510-P13-003		
	Gasoline	CF4 DOHC	F20B	2000/06 ~ 2002/09	14510-P13-003		
	Gasoline	CF5	F20B	1997/08 ~ 2002/10	14510-PT0-004 (14510-PT0-003)	NEP62-012A-1P	T01
	Gasoline	CL3	F20B	2000/06 ~ 2002/10	14510-PT0-003 (14510-PT0-004)	NEP62-012A-1P	T01
2200cc	Gasoline	CL1	H22A	2000/06 ~ 2002/10	14510-P13-003		

必ず、現品と添付イラストにて確認をお願いします。Please check the actual item and an attachment illustration.



テンショナ純正部番 OEM P/N. (互換部番) (Interchangeable OEM P/N.)	NTN品番 NTN P/N.	図番 Illustrations	アイドラ純正部番 OEM P/N. (互換部番) (Interchangeable OEM P/N.)	NTN品番 NTN P/N.	図番 Illustrations	アイドラ純正部番 OEM P/N. (互換部番) (Interchangeable OEM P/N.)	NTN品番 NTN P/N.	図番 Illustrations
---	-------------------	---------------------	--	-------------------	---------------------	--	-------------------	---------------------

DAIHATSU

HONDA

ISUZU

MAZDA

MITSUBISHI

NISSAN

SUBARU

SUZUKI

TOYOTA

			14520-PZ1-004 (14520-PFB-003)	NEP50-009B-1P	I01			
			14520-PZ1-004 (14520-PFB-003)	NEP50-009B-1P	I01			
			14520-PN4-004					
			14520-PN4-004					
			14520-PZ1-004 (14520-PFB-003)	NEP50-009B-1P	I01			
			14520-PZ1-004 (14520-PFB-003)	NEP50-009B-1P	I01			
			14520-PZ1-004 (14520-PFB-003)	NEP50-009B-1P	I01			
			14520-PZ1-004 (14520-PFB-003)	NEP50-009B-1P	I01			
			14520-PZ1-004 (14520-PFB-003)	NEP50-009B-1P	I01			
			14520-PZ1-004 (14520-PFB-003)	NEP50-009B-1P	I01			
			14520-PZ1-004 (14520-PFB-003)	NEP50-009B-1P	I01			
			13404-PT0-004 (13404-PT0-003)	NEP70-024B-1P	T02			
			13404-PT0-004 (13404-PT0-003)	NEP70-024B-1P	T02			
			13404-P13-003					
			13404-P13-003					
			13404-PT0-004 (13404-PT0-003)	NEP70-024B-1P	T02			
			13404-PT0-004 (13404-PT0-003)	NEP70-024B-1P	T02			
			13404-P13-003					

DAIHATSU
 HONDA
 ISUZU
 MAZDA
 MITSUBISHI
 NISSAN
 SUBARU
 SUZUKI
 TOYOTA

						TENSIONER 1 	
排気量 Displacement	燃料 Fuel	車両型式 Model	エンジン型式 Engine Type	年式 Model Year	テンショナ純正部番 OEM P/N. (互換部番) (Interchangeable OEM P/N.)	NTN品番 NTN P/N.	図番 Illustrations

VAMOS/バモス

660cc	Gasoline	HM1	E07Z	1999/05 ~ 2004/08	14510-PFB-003 (14510-PZ1-003)	NEP50-008A-1P	T03
	Gasoline	HM2	E07Z	1999/05 ~ 2004/08	14510-PFB-003 (14510-PZ1-003)	NEP50-008A-1P	T03

VAMOS HOBIO/バモスホビオ

660cc	Gasoline	HM3	E07Z	2003/04 ~ 2004/08	14510-PFB-003 (14510-PZ1-003)	NEP50-008A-1P	T03
	Gasoline	HM4	E07Z	2003/04 ~ 2004/08	14510-PFB-003 (14510-PZ1-003)	NEP50-008A-1P	T03

VAMOS HOBIO PRO/バモスホビオプロ

660cc	Gasoline	HJ1	E07Z	2003/04 ~ 2004/08	14510-PFB-003 (14510-PZ1-003)	NEP50-008A-1P	T03
	Gasoline	HJ2	E07Z	2003/04 ~ 2004/08	14510-PFB-003 (14510-PZ1-003)	NEP50-008A-1P	T03

VIGOR/ビガー

1800cc	Gasoline	CA1	A18A	1985/06 ~ 1989/10	14510-PH1-003		
	Gasoline	CA2	B18A	1985/06 ~ 1989/10	14510-PH3-003 (14510-PH3-004)		
2000cc	Gasoline	CA3	B20A	1985/06 ~ 1989/10	14510-PH3-003 (14510-PH3-004)		
	Gasoline	CA5	A20A	1987/05 ~ 1989/10	14510-PH1-003		
	Gasoline	CB5	G20A	1989/10 ~ 1995/02	14510-PV0-003	NEP55-005A-1P	T04
	Gasoline	CC3	G20A	1992/01 ~ 1995/02	14510-PV0-003	NEP55-005A-1P	T04
2500cc	Gasoline	CC2	G25A	1992/01 ~ 1995/02	14510-PV0-003	NEP55-005A-1P	T04

Z/Z

660cc	Gasoline	PA1	E07Z	1998/10 ~ 2002/01	14510-PFB-003 (14510-PZ1-003)	NEP50-008A-1P	T03
-------	----------	-----	------	-------------------	----------------------------------	---------------	-----

必ず、現品と添付イラストにて確認をお願いします。Please check the actual item and an attachment illustration.

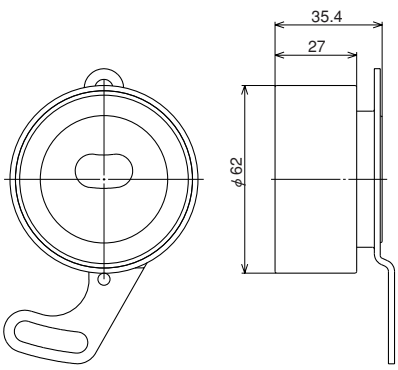
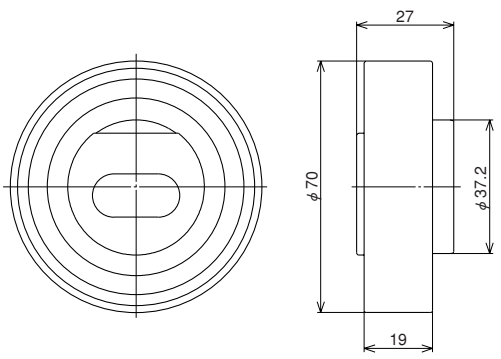
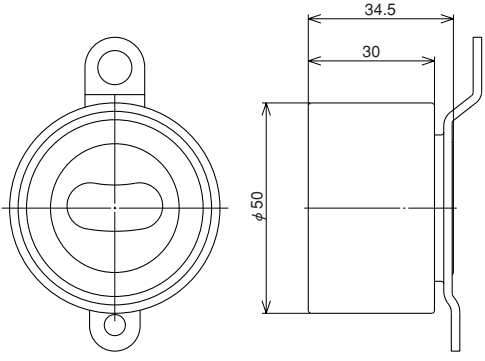
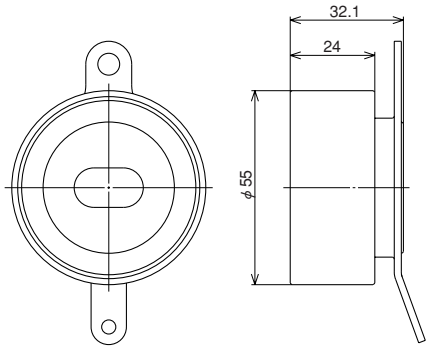
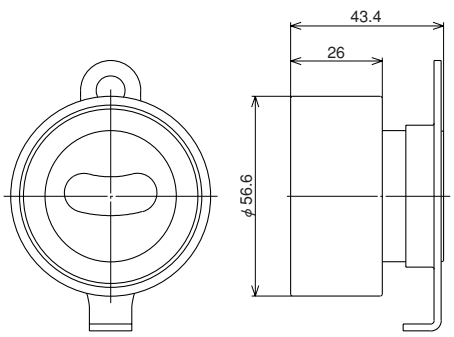
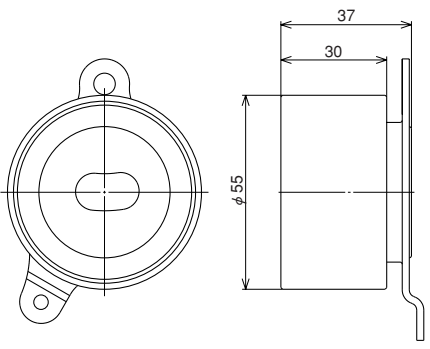
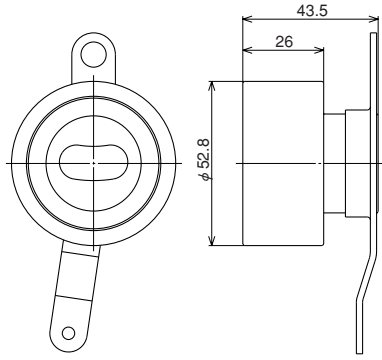
TENSIONER 2			IDLER 1			IDLER 2		
テンショナ純正部番 OEM P/N. (互換部番) (Interchangeable OEM P/N.)	NTN品番 NTN P/N.	図番 Illustrations	アイドラ純正部番 OEM P/N. (互換部番) (Interchangeable OEM P/N.)	NTN品番 NTN P/N.	図番 Illustrations	アイドラ純正部番 OEM P/N. (互換部番) (Interchangeable OEM P/N.)	NTN品番 NTN P/N.	図番 Illustrations

.....	14520-PFB-003	NEP50-009B-1P	I01
	(14520-PZ1-004)			
.....	14520-PFB-003	NEP50-009B-1P	I01
	(14520-PZ1-004)			
.....	14520-PFB-003	NEP50-009B-1P	I01
	(14520-PZ1-004)			
.....	14520-PFB-003	NEP50-009B-1P	I01
	(14520-PZ1-004)			
.....	14520-PFB-003	NEP50-009B-1P	I01
	(14520-PZ1-004)			
.....	13404-PV0-003		
.....			
.....	14520-PFB-003	NEP50-009B-1P	I01
	(14520-PZ1-004)			

DAIHATSU
HONDA
ISUZU
MAZDA
MITSUBISHI
NISSAN
SUBARU
SUZUKI
TOYOTA

テンショナ図面

DAIHATSU
HONDA
ISUZU
MAZDA
MITSUBISHI
NISSAN
SUBARU
SUZUKI
TOYOTA

<p>T01 NEP62-012A-1P</p> 	<p>T02 NEP70-024B-1P</p> 
<p>T03 NEP50-008A-1P</p> 	<p>T04 NEP55-005A-1P</p> 
<p>T05 NEP56.6-001A-1P</p> 	<p>T06 NEP55-004A-1P</p> 
<p>T07 NEP52.8-002A-1P</p> 	<p>T08</p>

アイドラ図面

<p>I01 NEP50-009B-1P</p>	<p>I02</p>
<p>I03</p>	<p>I04</p>
<p>I05</p>	<p>I06</p>
<p>I07</p>	<p>I08</p>

- DAIHATSU
- HONDA
- ISUZU
- MAZDA
- MITSUBISHI
- NISSAN
- SUBARU
- SUZUKI
- TOYOTA