

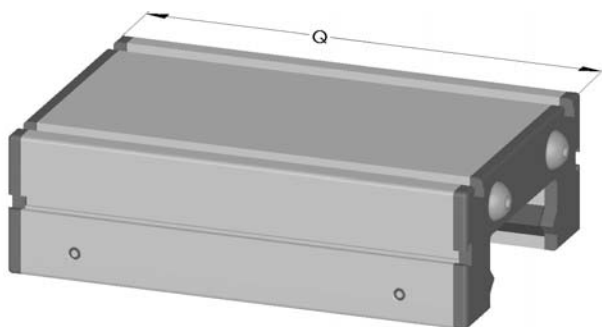
## Основные составляющие



## Запчасти

Каретки

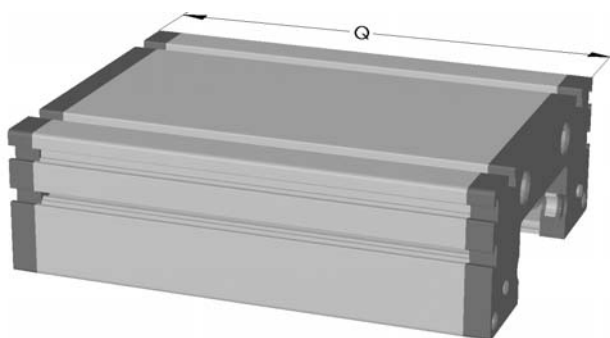
### Укомплектованная каретка EG



Дополнительная комплектация с V-салазками и торцевыми крышками.

коа Nr.	тип	Q Стандарт	Q min.	Q max.
<b>04532</b>	<b>EG 30</b>	82	50	1000
<b>04542</b>	<b>EG 40</b>	118	80	1000
<b>04562</b>	<b>EG 60</b>	164	125	1000
<b>04582</b>	<b>EG 80</b>	193	150	1000

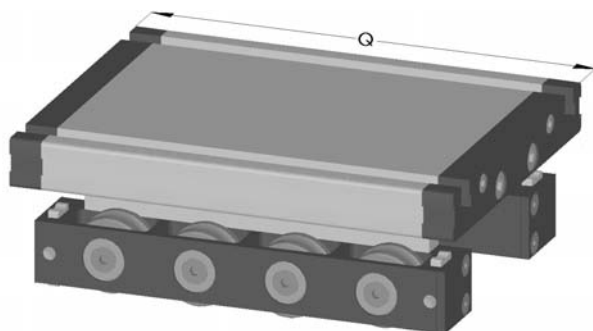
### Укомплектованная каретка EL



Дополнительная комплектация кретки с роликами, эксцентриками, грязесъемниками и торцевыми платами для свободной бортовой качки Температура: До 100° С.

коа Nr.	тип	Q Стандарт	Q min.	Q max.
<b>04531</b>	<b>EL 30</b>	82	50	3000
<b>04541</b>	<b>EL 40</b>	124	80	3000
<b>04561</b>	<b>EL 60</b>	170	125	3000
<b>04581</b>	<b>EL 80</b>	195	150	3000
<b>04580</b>	<b>EL 80S</b>	215	190	3000
<b>04511</b>	<b>EL 100</b>	300	200	2000
<b>04521</b>	<b>EL 125</b>	365	250	2000

### Укомплектованная каретка DL

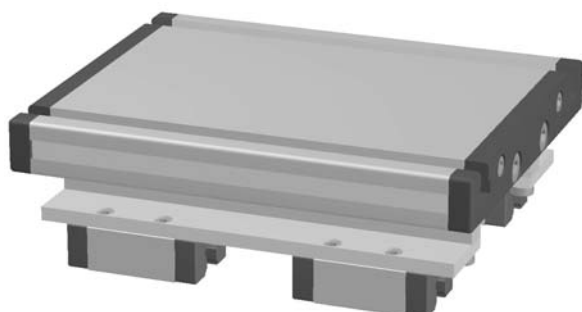


Каретка с роликами, эксцентриками и торцевыми платами. Температура: До 100° С.

коа Nr.	тип	Q Стандарт	Q max.
<b>04591</b>	<b>DL 120</b>	156	3000
<b>04590</b>	<b>DL 160</b>	200	3000
<b>04592</b>	<b>DL 200</b>	270	3000

1.2

### Укомплектованная каретка DS



Каретка с четырьмя подвижными блоками и торцевыми полатами. Температура: До 100° С.

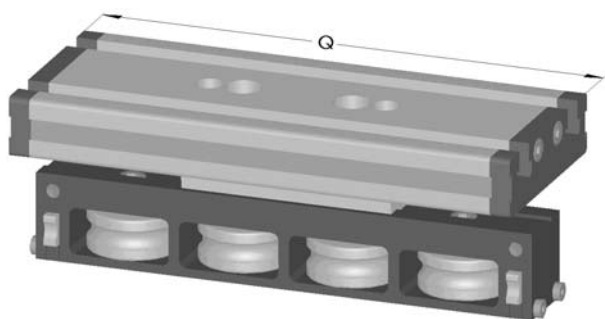
коа Nr.	тип	Q Стандарт	Q max.
<b>045700</b>	<b>DS 120</b>	156	3000
<b>045710</b>	<b>DS 160</b>	200	3000
<b>045720</b>	<b>DS 200</b>	270	3000

## Запчасти

Каретки

### Укомплектованная каретка QL

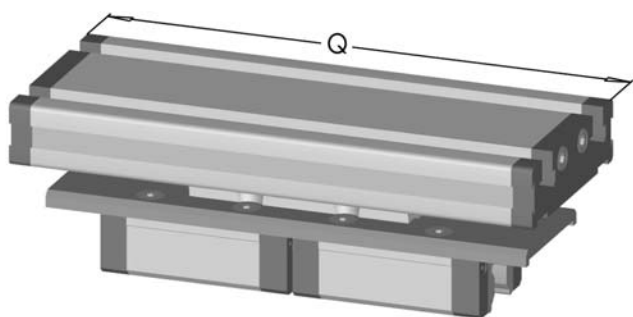
Каретка с роликами, эксцентриками торцевыми платами.  
Температура: До 100° С.



коа Nr.	тип	Q Стандарт	Q max.
<b>04593</b>	<b>QL 60</b>	152	3000
<b>04594</b>	<b>QL 80</b>	196	3000
<b>04595</b>	<b>QL 100</b>	260	3000

### Укомплектованная каретка QS

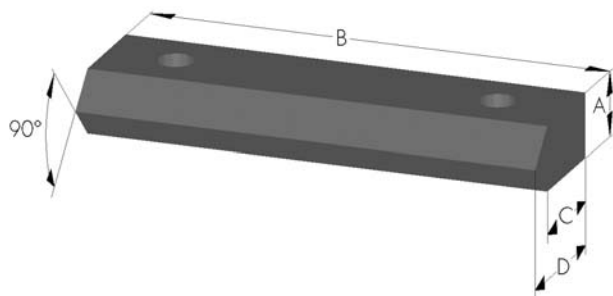
Каретка двумя подвижными блоками и торцевыми платами.  
Температура: До 100° С.



коа Nr.	тип	Q Стандарт	Q max.
<b>04597</b>	<b>QS 60</b>	177	3000
<b>04598</b>	<b>QS 80</b>	232	3000
<b>04599</b>	<b>QS 100</b>	268	3000

### V-салазка EG

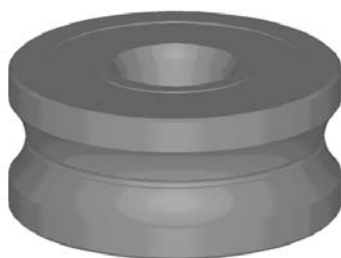
Сделана из пластика малого износа, с хорошими скользящими характеристиками.



коа Nr.	тип	A	B max.	C	D
<b>04233</b>	<b>30</b>	9,3	1.000	-	17,6
<b>04243</b>	<b>40</b>	8	1.000	9	13
<b>04263</b>	<b>60</b>	10	1.000	16	21
<b>04283</b>	<b>80</b>	14	1.000	22	29

### Ролик каретки

Сделан из стали или нержавеющей стали по заказу.



коа Nr.	тип	Обозначение
<b>04000</b>	<b>EL 30</b>	LFR 687-2Z
<b>04001</b>	<b>EL 40</b> <b>DL 120</b> <b>QL 60</b>	GRW 608A-2Z
<b>04002</b>	<b>EL 60</b> <b>DL 160</b> <b>QL 80</b>	LR 10/12
<b>04039</b>	<b>DL 200</b> <b>QL 100</b>	LFR 5302 KDD
<b>04003</b>	<b>EL 80</b>	LR 12
<b>04038</b>	<b>EL 80S</b>	LFR 5202-12 NPP
<b>04004</b>	<b>EL 100</b>	LFR 5204-16 NPP
<b>04009</b>	<b>EL 125</b>	LFR 5206-20 KDD

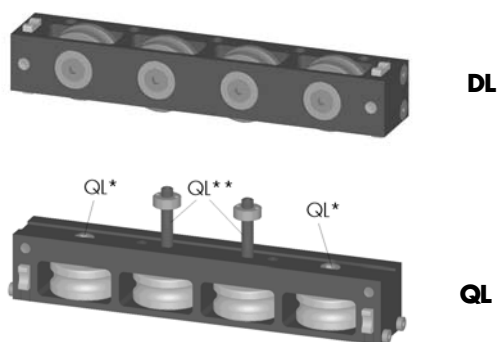


1.2

## Запчасти

für Schlitten

Роликовый блок каретки DL - QL



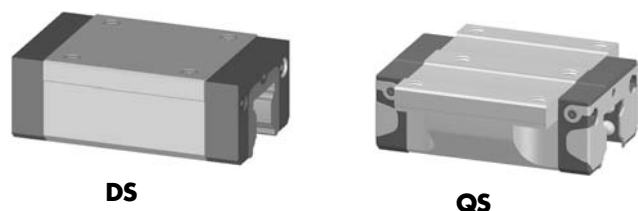
Сделан из алюминия, укомплектован роликами, эксцентриками и винтами.

коа Nr.	тип	Стандарт	По запросу
04100	DL 120	4 Rollen	3; 5; 2x3 Rollen
04110	DL 160	4 Rollen	3; 5; 2x3 Rollen
04115	DL 200	4 Rollen	3; 5; 2x3 Rollen
04116	QL 60	4 Rollen	5; 2x2; 2x3 Rollen
04117	QL 80	4 Rollen	5; 2x2; 2x3 Rollen
04119	QL 100	4 Rollen	5; 2x2; 2x3 Rollen

\* Для внешних фиксированных роликов

\*\* Для внутренних подвижных роликов

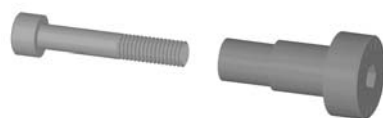
Подвижный блок для DS - QS



коа Nr.	тип
04150	QS 60
04152	QS 80
04154	QS 100
04157	DS 160

Эксцентрик EL

Размер 40, 60



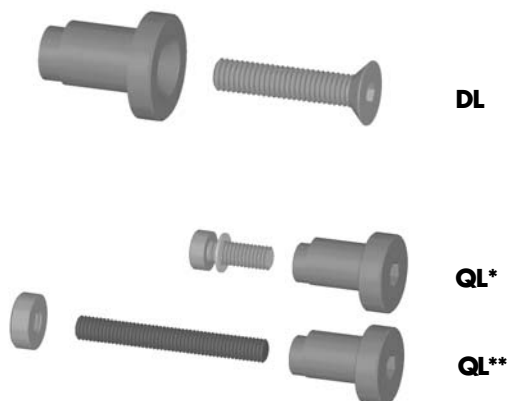
Размер 30, 80, 80S, 100, 125



Эксцентрик изготовлен из нержавеющей стали с установкой аксессуаров. (Винтами, гроверами).

коа Nr.	тип	Для роликов
04050	EL 30	IFR 687-2Z
04051	EL 40	GRW 608A-2Z
04052	EL 60	LR 10/12
04053	EL 80	LR 12
04049	EL 80S	IFR 5202-12 NPP
04054	EL 100	IFR 5204-16 NPP
04055	EL 125	IFR 5206-20 KDD

Эксцентрик DL / QL



Эксцентрик изготовлен из нержавеющей стали в комплекте, винты и контргайки. Передняя сторона имеет выдавленную маркировку, чтобы позволить однородное регулирование вращающихся цилиндров.

коа Nr.	тип	Для роликов
04057	DL 120	GRW 608A-2Z
04058	DL 160	LR 10/12
04059	DL 200	LR 5302 KDD
06060	QL 60*	GRW 608A-2Z
06061	QL 60**	GRW 608A-2Z
06080	QL 80*	LR 10/12
06081	QL 80**	LR 10/12
06010	QL 100*	LR 5302 KDD
06011	QL 100**	LR 5302 KDD

\* Для внешних фиксированных роликов

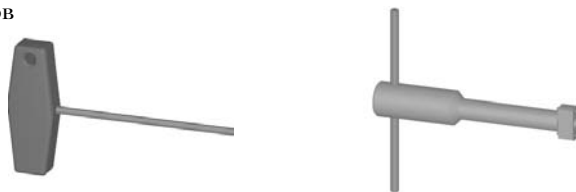
\*\* Для внутренних подвижных роликов

Для расположения различных вращающихся цилиндров смотрите „Роликовый блок каретки“ выше.

# Запчасти

каретки

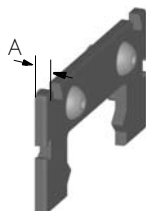
Инструмент регулировки эксцентриков



Ирпёжный инструмент			Инструмент регулировки	
тип	коа Nr.	Размер	коа Nr.	Размер
<b>EL 30</b>	<b>09020</b>	SW 2	<b>09030</b>	LK 9,5 ø 1,5
<b>EL 40</b>	<b>09021</b>	SW 4	<b>09022</b>	SW 5
<b>EL 60</b>	<b>09022</b>	SW 5	<b>09023</b>	SW 6
<b>EL 80</b>	<b>09022</b>	SW 5	<b>09031</b>	LK 15 ø 2
<b>EL 80S</b>	<b>09023</b>	SW 6	<b>09036</b>	LK 20 ø 2
<b>EL 100</b>	<b>09023</b>	SW 6	<b>09032</b>	LK 24 ø 4
<b>EL 125</b>	<b>09024</b>	SW 8	<b>09033</b>	LK 32 ø 5

Ирпёжный инструмент			Инструмент регулировки	
тип	коа Nr.	Размер	коа Nr.	Размер
<b>DL 120</b>	<b>09025</b>	SW 3	<b>09034</b>	LK 10,5 ø 1
<b>DL 160</b>	<b>09021</b>	SW 4	<b>09031</b>	LK 15 ø 2
<b>DL 200</b>	<b>09023</b>	SW 6	<b>09036</b>	LK 20 ø 2
<b>QL 60</b>	<b>09038</b>	LK 8 ø 2	<b>09026</b>	SW 2,5
	<b>09021</b>	SW 4	<b>09022</b>	SW 5
<b>QL 80</b>	<b>09037</b>	LK 10 ø 2	<b>09025</b>	SW 3
	<b>09022</b>	SW 5	<b>09023</b>	SW 6
<b>QL 100</b>	<b>09035</b>	LK 13 ø 3	<b>09021</b>	SW 4
	<b>09023</b>	SW 6	<b>09036</b>	LK 20 ø 2

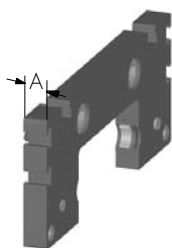
Торцевая плата EG



Материал ABS, Для температур до 100°C

коа Nr.	тип	A
<b>04241</b>	<b>EG 40</b>	5
<b>04261</b>	<b>EG 60</b>	6
<b>04281</b>	<b>EG 80</b>	6

Комплект грязесъёмника и торцевой платы для EL



Материал ABS, Для температур до 100°C

без салазок (ELZ)			с салазками (ELT/K)		
коа Nr.	тип	A	коа Nr.	тип	A
<b>04234</b>	<b>EL 30</b>	6	<b>04234</b>	<b>EL 30</b>	6
<b>04244</b>	<b>EL 40</b>	11	<b>04244</b>	<b>EL 40</b>	11
<b>04264</b>	<b>EL 60</b>	12	<b>04264</b>	<b>EL 60</b>	12
<b>04284</b>	<b>EL 80</b>	12	<b>04284</b>	<b>EL 80</b>	12
<b>04289</b>	<b>EL 80S</b>	12	<b>04289</b>	<b>EL 80S</b>	12
<b>04214</b>	<b>EL100</b>	15	<b>04214</b>	<b>EL100</b>	15
<b>04224</b>	<b>EL125</b>	15	<b>04224</b>	<b>EL125</b>	15

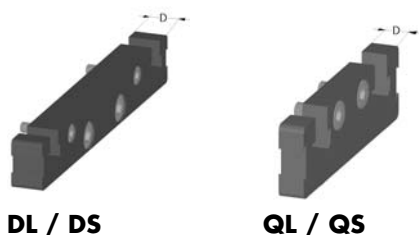
Салазка вкладыш для ELT / ELK



Замена cover band необходимо для изменения скольжения.

коа Nr.	тип
<b>03132</b>	<b>30</b>
<b>03142</b>	<b>40</b>
<b>03162</b>	<b>60</b>

грязесъёмник и торцевой платы DL / DS - QL / QS



коа Nr.	тип	D	Материал
<b>04211</b>	<b>DL 120</b>	8	ABS
<b>04212</b>	<b>DL/DS 160</b>	10	ABS
<b>04213</b>	<b>DL 200</b>	15	ABS
<b>04267</b>	<b>QL/QS 60</b>	6	ABS
<b>04287</b>	<b>QL/QS 80</b>	8	ABS
<b>04217</b>	<b>QL/QS 100</b>	10	ABS



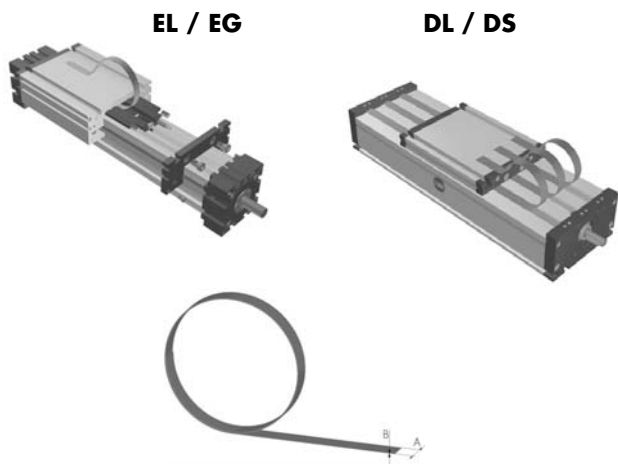
1.2



# Запчасти

für Führungsprofil

## Abdeckband



пружинная сталь (нержавеющая сталь)

коа Nr.	тип	A x B
01020....	EL/EG 30	8 x 0,15
01021....	EL/EG 40/60/80 DL 120	13,5 x 0,3
01026....	DL/DS 160	17,3 x 0,3
01022....	EL 100/125 DL 200	22 x 0,3

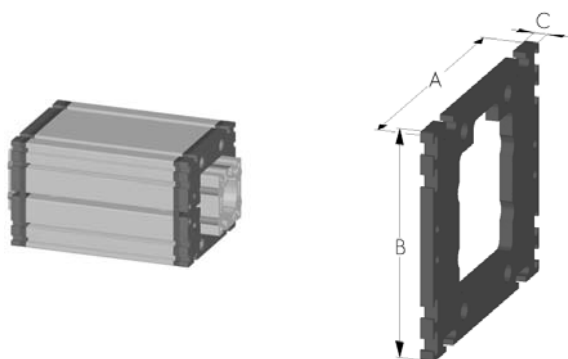
коа Nr.      длина в мм

01026	2300
-------	------

Пример заказа:

Abdeckband 17,3 x 0,3 2.300 mm lang.

## Контактная плата для закрытой каретки



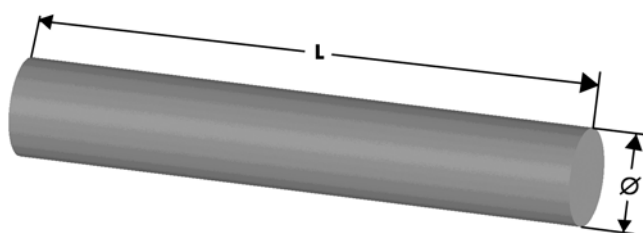
Алюминиевая плата с соединительным сверлением.

коа Nr.	тип	A	B	C
03045	EG 40	70	70	8
03065	EG 60	100	98	8
03085	EG 80	140	140	8
03036	EL 30	70	52	6
03046	EL 40	100	70	8
03066	EL 60	144	98	8
03086	EL 80	170	140	8
03087	EL 80S	190	142	10
03016	EL 100	230	180	8
03026	EL 125	295	215	12

## Направляющий стержень



1.2



коа Nr.	тип	Ø	Материал	Прочность
04131....	EL/EG 30	5 <sub>h6</sub>	Cf 53	HRC 62
04132....	EL/EG 30	5 <sub>h6</sub>	x 90 CrMoV18	HRC 56
04141....	EL 40 DL 120 QL 60	6 <sub>h6</sub>	Cf 53	HRC 62
04142....	EL 40 DL 120 QL 60	6 <sub>h6</sub>	x 90 CrMoV18	HRC 56
04161....	EL 60 DL 160/200 QL 80/100	10 <sub>h6</sub>	Cf 53	HRC 62
04162....	EL 60 DL 160/200 QL 80/100	10 <sub>h6</sub>	x 90 CrMoV18	HRC 56
04181....	EL 80(S)	12 <sub>h6</sub>	Cf 53	HRC 62
04182....	EL 80(S)	12 <sub>h6</sub>	x 90 CrMoV18	HRC 56
04111....	EL 100	16 <sub>h6</sub>	Cf 53	HRC 62
04112....	EL 100	16 <sub>h6</sub>	x 90 CrMoV18	HRC 56
04113....	EL 125	20 <sub>h6</sub>	Cf 53	HRC 62
04114....	EL 125	20 <sub>h6</sub>	x 90 CrMoV18	HRC 56

коа Nr.      длина в мм

04131	2000
-------	------

Пример заказа:

Направляющий стержень, 5 длиной 2.000 мм.

## Запчасти

Шпиндель

Трапецеидальный шпиндель



коа №.	тип	Шар	Длина блока L <sub>max</sub>
04609....	EL/EG 30	Tr 10x03 R	1.500 mm
04629....	EL/EG 30	Tr 10x03 L	1.500 mm
04600....	EL/EG 40	Tr 18x04 R	3.000 mm
04620....	EL/EG 40	Tr 18x04 L	3.000 mm
04640....	DL 120	Tr 18x04 R	3.000 mm
04650....	DL 120	Tr 18x04 L	3.000 mm
04601....	EL/EG 40	Tr 18x08 R	3.000 mm
04621....	EL/EG 40	Tr 18x08 L	3.000 mm
04641....	DL 120	Tr 18x08 R	3.000 mm
04651....	DL 120	Tr 18x08 L	3.000 mm
04602....	EL/EG 60	Tr 24x05 R	4.000 mm
04622....	EL/EG 60	Tr 24x05 L	3.000 mm
04642....	DL/DS 160	Tr 24x05 R	4.000 mm
04652....	DL/DS 160	Tr 24x05 L	3.000 mm
04603....	EL/EG 60	Tr 24x10 R	3.000 mm

коа №.	тип	Шар	Длина блока L <sub>max</sub>
04623....	EL/EG 60	Tr 24x10 L	3.000 mm
04643....	DL/DS 160	Tr 24x10 R	3.000 mm
04643....	DL/DS 160	Tr 24x10 L	3.000 mm
04604....	EL/EG 80(S)	Tr 28x05 R	3.000 mm
04624....	EL/EG 80(S)	Tr 28x05 L	3.000 mm
04605....	EL/EG 80(S)	Tr 28x10 R	3.000 mm
04625....	EL/EG 80(S)	Tr 28x10 L	3.000 mm
04606....	EL 100 DL 200	Tr 32x06 R	4.500 mm
04626....	EL 100 DL 200	Tr 32x06 L	3.000 mm
04607....	EL 100 DL 200	Tr 32x12 R	3.000 mm
04627....	EL 100 DL 200	Tr 32x12 L	3.000 mm
04630....	EL 125	Tr 40x07 R	4.000 mm
04631....	EL 125	Tr 40x07 L	3.000 mm
04632....	EL 125	Tr 40x14 R	3.000 mm
04633....	EL 125	Tr 40x14 L	3.000 mm

коа №:            длина блока в мм

<b>04603</b>	1000
--------------	------

Пример заказа:

Трапецеидальный шпиндель Tr 24x10 правая, длина блока 1000 мм.

Трапецеидальная резьба сделана в RG 7



коа №.	тип	Шар
04332	EL/EG 30	Tr 10x03 R
04333	EL/EG 30	Tr 10x03 L
04340	EL/EG 40 / DL 120	Tr 18x04 R
04341	EL/EG 40 / DL 120	Tr 18x04 L
04342	EL/EG 40 / DL 120	Tr 18x08 R
04343	EL/EG 40 / DL 120	Tr 18x08 L
04360	EL/EG 60 / DL/DS 160	Tr 24x05 R
04361	EL/EG 60 / DL/DS 160	Tr 24x05 L
04362	EL/EG 60 / DL/DS 160	Tr 24x10 R
04363	EL/EG 60 / DL/DS 160	Tr 24x10 L
04380	EL/EG 80(S)	Tr 28x05 R

коа №.	тип	Шар
04381	EL/EG 80(S)	Tr 28x05 L
04382	EL/EG 80(S)	Tr 28x10 R
04383	EL/EG 80(S)	Tr 28x10 L
04310	EL 100 / DL 200	Tr 32x06 R
04311	EL 100 / DL 200	Tr 32x06 L
04312	EL 100 / DL 200	Tr 32x12 R
04313	EL 100 / DL 200	Tr 32x12 L
04320	EL 125	Tr 40x07 R
04321	EL 125	Tr 40x07 L
04322	EL 125	Tr 40x14 R
04323	EL 125	Tr 40x14 L

1.2

## Запчасти

Шпиндель

Шарикорвинтовой шпиндель



коа №г.	тип	Шаг	Длина блока L <sub>max</sub>
04610....	EL/EG 30	Kg 08x2,5 R	2.000 mm
04611....	EL/EG 40	Kg 16x05 R	3.000 mm
04661....	DL 120	Kg 16x05 R	3.000 mm
04612....	EL/EG 40	Kg 16x10 R	3.000 mm
04662....	DL 120	Kg 16x10 R	3.000 mm
04614....	EL/EG 60	Kg 25x05 R	3.000 mm
04615....	EL/EG 60	Kg 25x10 R	3.000 mm
04613....	EL/EG 60	Kg 20x20 R	3.000 mm
04663....	DL 120 DL/DS 160	Kg 20x20 R	3.000 mm
04631....	EL/EG 60	Kg 20x05 L	3.000 mm

коа №г.	тип	Шаг	Длина блока L <sub>max</sub>
04664....	DL 120 DL/DS 160	Kg 25x05R	3.000 mm
04665....	DL 120 DL/DS 160	Kg 25x10 R	3.000 mm
04616....	EL/EG 80(S)	Kg 25x25 R	3.000 mm
04666....	DL 120 DL/DS 160	Kg 25x25 R	3.000 mm
04617....	EL/EG 80(S) EL 100 DL 200	Kg 32x05 R	3.000 mm
04684....	EL/EG 80(S) EL 100 DL 200	Kg 32x05 L	3.000 mm
04618....	EL/EG 80(S) EL 100 DL 200	Kg 32x10 R	3.000 mm
04683....	EL 100 DL 200	Kg 32x20 R	3.000 mm
04619....	EL 100 DL 200	Kg 32x32 R	3.000 mm
04634....	EL 125	Kg 40x10 R	3.000 mm
04635....	EL 125	Kg 40x20 R	3.000 mm
04636....	EL 125	Kg 40x40 R	3.000 mm

коа №г.      длина блока в мм

<b>04617</b>	1000
--------------	------

Пример заказа:

Шарикорвинтовой шпиндель 32x05 правая, длина блока 1.000 мм.

Шарикорвинтовая муфта



коа №г.	тип	Шаг	первая смазка	пере смазка*
04430	EL/EG 30	Kg 08x2,5 R	0,02 g	0,01 g
04440	EL/EG 40 DL 120	Kg 16x05 R	4,0 g	1,3 g
04441	EL/EG 40 DL 120	Kg 16x10 R	2,5 g	0,8 g
04442	DL 120	Kg 16x16 R	2,0 g	0,6 g
04460	EL/EG 60 DL 120 DL/DS 160	Kg 25x05 R	6,0 g	2,0 g
04461	EL/EG 60 DL 120 DL/DS 160	Kg 25x10 R	8,0 g	2,6 g
04462	EL/EG 60 DL 120 DL/DS 160	Kg 20x20 R	8,0 g	2,6 g

коа №г.	тип	Шаг	первая смазка	пере смазка*
04463	EL/EG 60	Kg 20x05 L	5,0 g	2,0 g
04464	EL/EG 80(S) DL/DS160	Kg 25x25 R	10,0 g	3,0 g
04480	EL/EG 80(S) EL 100 DL 200	Kg 32x05 R	8,0 g	3,0 g
04485	EL/EG 80(S) EL 100 DL 200	Kg 32x05 L	8,0 g	3,0 g
04481	EL/EG 80(S) EL 100 DL 200	Kg 32x10 R	11,0 g	4,0 g
04483	EL 100 DL 200	Kg 32x20 R	11,8 g	4,0 g
04482	EL 100 DL 200	Kg 32x32 R	12,6 g	4,0 g
04420	EL 125	Kg 40x10 R	25,0 g	8,3 g
04421	EL 125	Kg 40x20 R	29,0 g	9,6 g
04422	EL 125	Kg 40x40 R	34,0 g	11,3 g

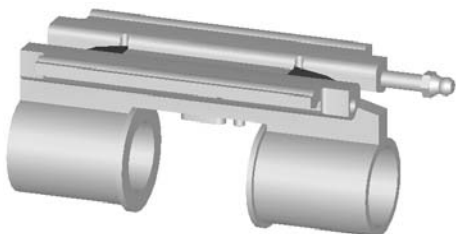
\* приблизительно после 500 часов



# Запчасти

Шпиндель

## Приёмник ведущей муфты



Для EL / EG блоков

Шарикорвинтовая

коа №.	тип
<b>03130</b>	<b>30</b>
<b>03140</b>	<b>40</b>
<b>03160</b>	<b>60</b>
<b>03180</b>	<b>80(S)</b>
<b>03110</b>	<b>100</b>
<b>03120</b>	<b>125</b>

Трапецеидальная

коа №.	тип
<b>03131</b>	<b>30</b>
<b>03141</b>	<b>40</b>
<b>03161</b>	<b>60</b>
<b>03181</b>	<b>80(S)</b>
<b>03111</b>	<b>100</b>
<b>03121</b>	<b>125</b>

Для DL / DS блоков

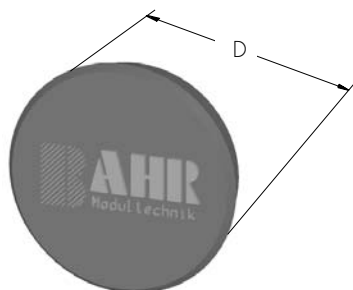
коа №.	тип
<b>03163</b>	<b>DL 120</b>
<b>03183</b>	<b>DL/DS 160</b>
<b>03113</b>	<b>DL 200</b>

## Смазки/лубриканты



коа №.	Название
<b>09001</b>	Molyduval, 1 liter
<b>09002</b>	SKF Fett LGMT 2, Spindel / Lager, 1 kg
<b>09003</b>	Ölpresse aus Stahl für Laufrollen
<b>09004</b>	Fettpresse aus Stahl für KG-Muttern

## Пробки/крышки



коа №.	тип	D	Расположение
<b>04206</b>	<b>QL/QS 60, DL 120</b>	15	Сервисн. отверстие.
<b>04205</b>	<b>ELK 30</b>	19	Блок подшипников
	<b>QL/QS 80</b>		Сервисн. отверстие.
	<b>QL 60</b>		Метка
<b>04235</b>	<b>ELZ 30</b>	28	Блок подшипников
	<b>DL/DS 160</b>		Сервисн. отверстие.
	<b>QL 80 - 100</b>		Метка
<b>04245</b>	<b>ELZ 40, ELHZ 60, ELVZ 60</b>	37	Блок подшипников Метка
<b>04265</b>	<b>ELZ 60, ELHZ 80, ELVZ80, DLZ 120, QLZ/QSZ 60</b>	47	Блок подшипников
<b>04285</b>	<b>ELZ 80, ELHZ 100, ELVZ 100, DLZ/DSZ 160, QLZ/QSZ 80</b>	68	Блок подшипников
<b>04215</b>	<b>ELZ 100, DLZ 200, QLZ/QSZ 100</b>	90	Блок подшипников
<b>04225</b>	<b>ELZ 125</b>	110	Блок подшипников



1.2

# Запчасти

Зубчатый ремень

Зубчатый ремень

Максимальная длина одного ремня 60 м. Вы можете использовать максимальную нагрузку только в пределах от -10 С° до +60 С°. При каждом увеличении температура на +10 С° Вы уменьшаете производительность ремня на 20%. Для применения не больше чем 80 С° и влажностью не более 50%.



кода №.                      длина в мм

<b>00534</b>	5000
--------------	------

Пример кода заказа:

Ремень HTD LL-5M 25 сталь, длина 5 м.

PU-ремень со стальной арматурой				
кода №.	тип	Стандартный ремень	кода №.	Расширенный ремень
00531	ELZ 30	HTD LL-3M1 2		
00532	ELZ 40	HTD LL-5M1 5		
00534	ELZ 60	HTD LL-5M25		
00536	ELZ 80(S)	HTD LL-8M30		
00538	ELZ 100	HTD LL-8M50		
00540	ELZ 125	HTD LL-8M70		
00531	ELZG 30	HTD LL-3M1 2		
00532	ELZG 40	HTD LL-5M1 5		
00534	ELZG 60	HTD LL-5M25		
00536	ELZG 80(S)	HTD LL-8M30		
00542	ELZZ 60	HTD LL-5M09		
00543	ELZZ 80	HTD LL-8M1 2		
00544	ELZZ 100	HTD LL-8M20		
00536	ELZZ 125	HTD LL-8M30		
	ELSZ 30		00532	HTD LL-5M1 5
00532	ELSZ 40	HTD LL-5M1 5	00534	HTD LL-5M25
00534	ELSZ 60	HTD LL-5M25	00536	HTD LL-8M30
00536	ELSZ 80(S)	HTD LL-8M30	00538	HTD LL-8M50
00538	ELSZ 100	HTD LL-8M50	00540	HTD LL-8M70
00540	ELSZ 125	HTD LL-8M70		
00532	ELSD 40	HTD LL-5M1 5	00534	HTD LL-5M25
00534	ELSD 60	HTD LL-5M25	00536	HTD LL-8M30
00536	ELSD 80(S)	HTD LL-8M30	00538	HTD LL-8M50
00538	ELSD 100	HTD LL-8M50	00540	HTD LL-8M70
		Главный ремень		Вращающийся
00534	ELZT 40	HTD LL-5M25	00532	HTD LL-5M1 5
00536	ELZT 60	HTD LL-8M30	00534	HTD LL-5M25
00538	ELZT 80(S)	HTD LL-8M50	00536	HTD LL-8M30
00540	ELZT 100	HTD LL-8M70	00538	HTD LL-8M50
00534	ELHZ 60	HTD LL-5M25		
00534	ELHZ 80(S)	HTD LL-5M25		
00538	ELHZ 100	HTD LL-8M50		
00538	ELHZ 125	HTD LL-8M50		

PU-ремень без стальной арматуры				
кода №.	тип	Стандартный ремень	кода №.	Расширенный ремень
00534	ELVZ 60	HTD LL-5M25		
00534	ELVZ 80(S)	HTD LL-5M25		
00538	ELVZ 100/125	HTD LL-8M50		
00534	ELZW 60	HTD LL-5M25		
00536	ELZW 80(S)	HTD LL-8M30		
00538	ELZW 100	HTD LL-8M50		
00531	ELZU 30	HTD LL-3M1 2		
00532	ELZU 40	HTD LL-5M1 5		
00534	ELZU 60	HTD LL-5M25		
00536	ELZU 80(S)	HTD LL-8M30		
00534	DLZ 120	HTD LL-5M25		
00536	DLZ/DSZ 160	HTD LL-8M30		
00538	DLZ 200	HTD LL-8M50		
		Главный ремень		Вращающийся
00536	DLZT/DSZT 120	HTD LL-8M30	00534	HTD LL-5M25
00538	DLZT/DSZT 160	HTD LL-8M50	00536	HTD LL-8M30
00540	DLZT/DSZT 200	HTD LL-8M70	00538	HTD LL-8M50
00536	DLSZ/DSSZ 120	HTD LL-8M30		
00538	DLSZ/DSSZ 160	HTD LL-8M50		
00540	DLSZ/DSSZ 200	HTD LL-8M70		
00534	QLZ/QSZ 60	HTD LL-5M25		
00536	QLZ/QSZ 80	HTD LL-8M30		
00538	QLZ/QSZ 100	HTD LL-8M50		
00534	QLSZ/QSSZ 80	HTD LL-5M25		

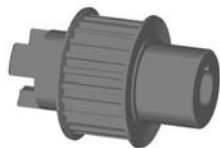


1.2



# Запчасти

## Zahnscheiben



зубчатая муфта с одной стороны



зубчатая муфта с двух сторон



ось с одной стороны



ось с двух сторон

Муфта размер 30-80 - бронза, размер 100 - твёрдторнпокрытый алюминий. Зубчатое соединение совместимо с системой Rotex GS.

тип	коа Nr.		коа Nr.		Ремень	Ъл.во зубцов	мм/О	Муфта Rotex
	Зубчатое соед. на одной стороне	Зубчатое соед. на обеих сторонах	Ось на одной стороне	Ось на обеих сторонах				
<b>ELZ / ELSZ со стандартным ремнём</b>								
<b>30</b>	04010	04020	04828	04829	3M12	25	75	7
<b>40</b>	04011	04021	04830	04831	5M15	20	100	9
<b>60</b>	04012	04022	04832	04833	5M25	26	130	14
<b>80(S)</b>	04013	04023	04834	04835	8M30	24	192	19
<b>100</b>	04014	04024	04836	04837	8M50	32	256	24
<b>125</b>	04015	04025	04838	04839	8M70	38	304	28
<b>ELSZ с широким ремнём</b>								
<b>30</b>	04011	04021	04830	04831	5M15	20	100	9
<b>40</b>	04012	04022	04832	04833	5M25	26	130	14
<b>60</b>	04013	04023	04834	04835	8M30	24	192	19
<b>80(S)</b>	04014	04024	04836	04837	8M50	32	256	24
<b>100</b>	04015	04025	04838	04839	8M70	38	304	28
<b>ELZG</b>								
<b>30</b>	04820	04821	04840	04841	3M12	40	120	7
<b>40</b>	04822	04823	04842	04843	5M15	32	160	9
<b>60</b>	04824	04825	04844	04845	5M25	44	220	14
<b>80(S)</b>	04826	04827	04846	04847	8M30	40	320	19
<b>ELSD со стандартным ремнём</b>								
<b>40</b>	04011	04021	04830	04831	5M15	20	100	9
<b>60</b>	04012	04022	04832	04833	5M25	26	130	14
<b>80(S)</b>	04013	04023	04834	04835	8M30	24	192	19
<b>100</b>	04014	04024	04836	04837	8M50	32	256	24
<b>ELSD с широким ремнём</b>								
<b>40</b>	04012	04022	04832	04833	5M25	26	130	14
<b>60</b>	04013	04023	04834	04835	8M30	24	192	19
<b>80(S)</b>	04014	04024	04836	04837	8M50	32	256	24
<b>100</b>	04015	04025	04838	04839	8M70	38	304	28
<b>ELZU</b>								
<b>30</b>	04010	04020	04828	04829	3M12	25	75	7
<b>40</b>	04011	04021	04830	04831	5M15	20	100	9
<b>60</b>	04012	04022	04832	04833	5M25	26	130	14
<b>80(S)</b>	04013	04023	04834	04835	8M30	24	192	19



1.2

тип	коа №г.		коа №г.		Ремень	Ъл.во зубцов	мм/О	Муфта Rotex
	Зубчатое соед. на одной стороне	Зубчатое соед. на обеих сторонах	Ось на одной стороне	Ось на обеих сторонах				
<b>ELZT внутренний ремень</b>								
<b>40</b>	04011				5M15	20	100	9
<b>60</b>	04012				5M25	26	130	14
<b>80(S)</b>	04013				8M30	24	192	19
<b>100</b>	04014				8M50	32	256	24
<b>ELZT внешний ремень</b>								
<b>40</b>	04012	04022	04832	04833	5M25	26	130	14
<b>60</b>	04013	04023	04834	04835	8M30	24	192	19
<b>80(S)</b>	04014	04024	04836	04837	8M50	32	256	24
<b>100</b>	04015	04025	04838	04839	8M70	38	304	28
<b>DLZ / DSZ</b>								
<b>DLZ 120</b>	04012	04022	04832	04833	5M25	26	130	14
<b>DLZ / DSZ 160</b>	04852	04853	04848	04849	8M30	22	176	19
<b>DLZ 200</b>	04854	04855	04850	04851	8M50	28	224	24
<b>DLZT / DSZT внутренний ремень</b>								
<b>120</b>	04012				5M25	26	130	14
<b>DLZT / DSZT внешний ремень</b>								
<b>120</b>	04013	04023	04834	04835	8M30	24	192	19
<b>QLZ / QSZ</b>								
<b>60</b>	04012	04022	04832	04833	5M25	26	130	14
<b>80</b>	04852	04853	04848	04849	8M30	22	176	19
<b>100</b>	04854	04855	04850	04851	8M50	28	224	24
<b>QLSZ / QSSZ</b>								
<b>80</b>	04852	04853	048	04849	8M30	22	176	19



1.2



Две коротких оси



одна длинная ось



две длинные оси

тип	коа №г.			Ремень	Ъл.во зубцов	мм/О	Соедине- ние Rotex
	Две коротких оси	Одна длинная ось	Две длинные оси				
<b>ELHZ / ELVZ / ELZW</b>							
<b>60</b>	04026	04860	04861	5M25	16	80	-
<b>80(S)</b>	04027	04862	04863	5M25	22	110	-
<b>100</b>	04028	04864	04865	8M50	18	114	-
<b>125</b>				8M50			

# Запчасти

## Зубчатые шкивы



Зубчатое соединение с одной стороны



Ось с одной стороны

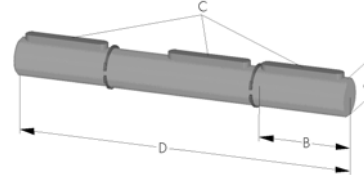
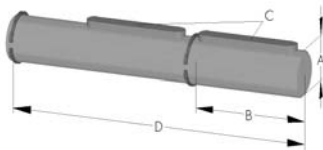


Ось с обеих сторон

тип	коа Nr.			Ремень	Ъл.во зубцов	мм/О	Муфта Rotex
	Зубчатое соед. на одной стороне	Ось на одной стороне	Ось на обеих сторонах				
<b>ELZZ</b>							
<b>60</b>	04856			5M09	26	130	14
<b>80(S)</b>	04857			8M12	24	192	19
<b>100</b>	04858			8M20	32	256	24
<b>125</b>	04859			8M30	38	304	28

## Соединение оси со шкивом

Соединение делается из нержавеющей стали, комплект состоит из ключа и контрртгайки для перемодифицирования



Ось на одной стороне							Ось на обеих сторонах						
коа Nr.	тип		A <sub>n7</sub>	B	C	D	коа Nr.	тип		A <sub>n7</sub>	B	C	D
<b>04030</b>	<b>ELZ/ELSZ</b>	<b>30</b>	6	15	2x2x12	57	<b>04040</b>	<b>ELZ/ELSZ</b>	<b>30</b>	6	15	2x2x12	72
<b>04031</b>	<b>ELZ/ELSZ</b>	<b>40</b>	10	27	3x3x25	85	<b>04041</b>	<b>ELZ/ELSZ</b>	<b>40</b>	10	27	3x3x25	112
<b>04032</b>	<b>ELZ/ELSZ</b>	<b>60</b>	14	35	5x5x28	115	<b>04042</b>	<b>ELZ/ELSZ</b>	<b>60</b>	14	35	5x5x28	150
	<b>DLZ/DSZ</b>	<b>120</b>						<b>DLZ/DSZ</b>	<b>120</b>				
<b>04033</b>	<b>ELZ/ELSZ</b>	<b>80</b>	18	45	6x6x40	145	<b>04043</b>	<b>ELZ/ELSZ</b>	<b>80</b>	18	45	6x6x40	190
	<b>DLZ/DSZ</b>	<b>160</b>						<b>DLZ/DSZ</b>	<b>160</b>				
	<b>DLSZ/DSSZ</b>	<b>120</b>						<b>DLSZ/DSSZ</b>	<b>120</b>				
<b>04034</b>	<b>ELZ/ELSZ</b>	<b>100</b>	22	45	6x6x40	175	<b>04044</b>	<b>ELZ/ELSZ</b>	<b>100</b>	22	45	6x6x40	220
	<b>DLSZ</b>	<b>160</b>						<b>DLSZ</b>	<b>160</b>				
<b>04035</b>	<b>ELZ</b>	<b>125</b>	30	45	8x7x40	215	<b>04045</b>	<b>ELZ</b>	<b>125</b>	30	45	8x7x40	270

## Комплект затяжки для размеров EL 100 - 125, DL 200, QL / QS 100



коа Nr.	тип	Фланец
<b>00472</b>	<b>EL 100</b> <b>DL 200</b> <b>QL/QS 100</b>	22 x 32
<b>00479</b>	<b>EL 125</b>	30 x 41

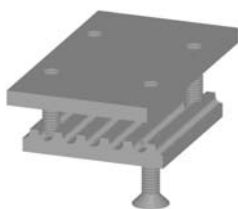


1.2

## Запчасти

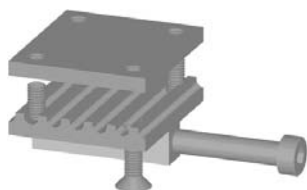
Крепёж ремня

### Крепёж ремня ELZ



коа №.	тип	Материал
<b>04060</b>	<b>30</b>	Оцинкованная сталь
<b>04061</b>	<b>40</b>	Оцинкованная сталь
<b>04062</b>	<b>60</b>	Оцинкованная сталь
<b>04063</b>	<b>80(S)</b>	Оцинкованная сталь
<b>04064</b>	<b>100</b>	Оцинкованная сталь
<b>04065</b>	<b>125</b>	Оцинкованная сталь

### Крепёж ремня ELSZ



коа №.	тип	Материал
<b>04071</b>	<b>30/40</b>	Оцинкованная сталь
<b>04076</b>	<b>30/40</b>	Нержавеющая сталь
<b>04072</b>	<b>60</b>	Оцинкованная сталь
<b>04077</b>	<b>60</b>	Нержавеющая сталь
<b>04073</b>	<b>80(S)</b>	Оцинкованная сталь
<b>04078</b>	<b>80(S)</b>	Нержавеющая сталь
<b>04074</b>	<b>100</b>	Оцинкованная сталь
<b>04079</b>	<b>100</b>	Нержавеющая сталь
<b>04075</b>	<b>125</b>	Оцинкованная сталь
<b>04070</b>	<b>125</b>	Нержавеющая сталь

### Крепёж ремня ELHZ



коа №.	тип	Материал
<b>04080</b>	<b>60</b>	Черный анодированный Ал и цинковое покрытие стали
<b>04081</b>	<b>80(S)</b>	Черный анодированный Ал и цинковое покрытие стали
<b>04082</b>	<b>100</b>	Черный анодированный Ал и цинковое покрытие стали
<b>04083</b>	<b>125</b>	Черный анодированный Ал и цинковое покрытие стали

### Крепёж ремня ELVZ



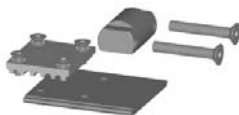
коа №.	тип	Материал
<b>04090</b>	<b>60</b>	Черный анодированный Ал и цинковое покрытие стали
<b>04091</b>	<b>80(S)</b>	Черный анодированный Ал и цинковое покрытие стали
<b>04092</b>	<b>100</b>	Черный анодированный Ал и цинковое покрытие стали
<b>04093</b>	<b>125</b>	Черный анодированный Ал и цинковое покрытие стали

### Крепёж ремня

**DLZ  
DSZ**

**DLSZ  
DSSZ**

**QLZ  
QSZ**



коа №.	тип	Материал
<b>04084</b>	<b>DLZ 120</b>	Черный анодированный Ал и цинковое покрытие стали
<b>04086</b>	<b>DLZ/DSZ 160</b>	Черный анодированный Ал и цинковое покрытие стали
<b>04085</b>	<b>DLZ 200</b>	Черный анодированный Ал и цинковое покрытие стали
<b>04066</b>	<b>DLSZ 120</b>	Оцинкованная сталь
<b>04067</b>	<b>DLSZ/DSSZ 160</b>	Оцинкованная сталь
<b>04087</b>	<b>QLZ/QSZ 60</b>	Черный анодированный Аллюминий
<b>04088</b>	<b>QLZ/QSZ 80</b>	Черный анодированный Аллюминий
<b>04089</b>	<b>QLZ/QSZ 100</b>	Черный анодированный Аллюминий