

2.1



Позиционная система EL без привода

Позиционная система ELR 30, 40, 60, 80, 80S, 100, 125

Спецификация

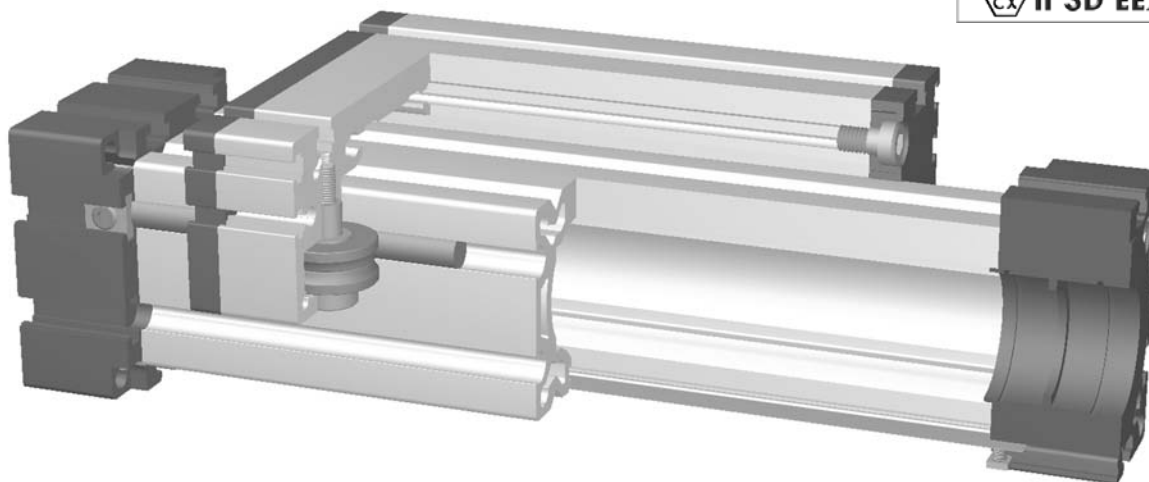
Роликовые направляющие без привода

ATEX 95

II 2G EEx c II B T4

II 3D EEx c T125°C

2.1



Функция:

Этот блок состоит из алюминиевой полой секции с интегральным параллельным основанием и направляющими стержнями из закаленной стали. Каретка имеет рабочие ролики шарикоподшипника, которые взаимодействуют с направляющими стержнями. Два приспособленных распределительных блока без подшипников. Приведение в действие может быть пневматическим цилиндром или другим устройством, или блок может использоваться для линейного распределения груза.

Позиция фитинга:

Как требуется, макс. длина 6.000 мм

Установка каретки:

T-слоты и резьбовые отверстия

Монтаж блока:

T-слоты и резьбовые отверстия на поверхности установки, монтажном блоке.

Lasten und Lastmomente	тип	ELR 30		ELR 40		ELR 60		ELR 80		ELR 80S		ELR 100		ELR 125	
	нагрузка	статическая	динамическая	статическая	динамическая	статическая	динамическая	статическая	динамическая	статическая	динамическая	статическая	динамическая	статическая	динамическая
F_x (Н)	-	-	-	-	-	-	-	-	-	-	-	-	-	-	-
F_y (Н)	90	60	1200	700	3000	2000	3000	2000	4600	3600	8000	6500	12000	9000	
F_z (Н)	90	60	900	650	1700	1100	1700	1100	3000	1800	3600	2200	6000	4500	
M_x (Нм)	10	5	25	20	67	43	90	55	170	140	300	230	600	450	
M_y (Нм)	13	6	32	18	90	70	110	80	270	230	400	270	750	600	
M_z (Нм)	14	7	35	25	120	100	150	120	300	220	750	500	1350	1150	
Скорость передвижения															
макс. (m/s)		3	4	5	6	8	10	10							
величина нагрузки на поверхность АЛ.профиля															
I_x мм ⁴		4,09x10 ⁴	1,32x10 ⁵	6,79x10 ⁵	18,99x10 ⁵	18,99x10 ⁵	44,4x10 ⁵	101,5x10 ⁵							
I_y мм ⁴		4,00x10 ⁴	1,34x10 ⁵	6,97x10 ⁵	18,97x10 ⁵	18,97x10 ⁵	44,8x10 ⁵	101,5x10 ⁵							
E-Модуль Н/мм ²		70000	70000	70000	70000	70000	70000	70000							

Для непосредственного расчёта роликов используйте наш CD-ROM или домашнюю страницу!

Formeln: ELR

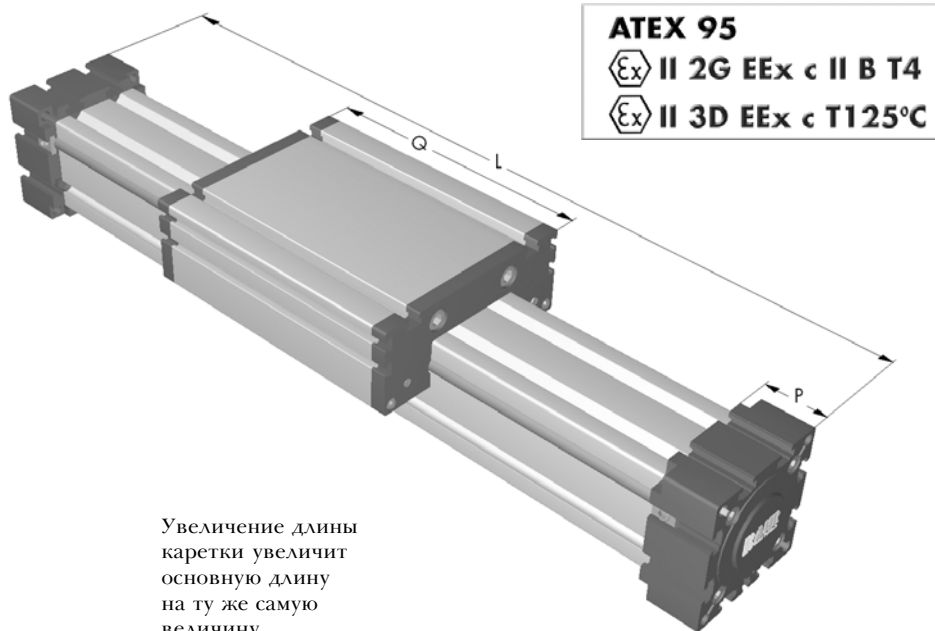
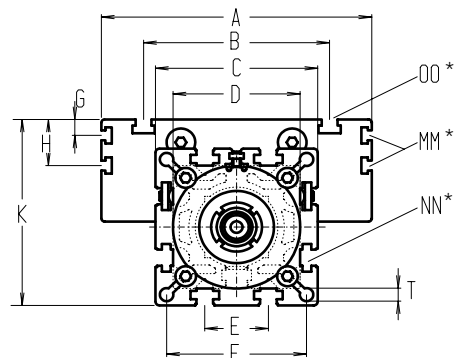
$$f = \frac{F \cdot L^3}{E \cdot I \cdot 192}$$

f = Durchbiegung (mm)
 F = Belastung (N)
 L = freie Länge (mm)
 E = Elastizitätsmodul 70000 (N/mm²)
 I = Trägheitsmoment (mm⁴)



Позиционная система ELR 30, 40, 60, 80, 80S, 100, 125

Размеры (мм)



Увеличение длины каретки увеличит основную длину на ту же самую величину.

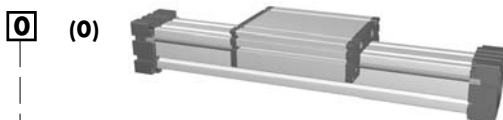
*Для золотниковой гайки см. гл. 2.2 стр. 2

тип □	стандартная длина L	A	B	C	D	E	F	G	H	K	MM	NN	OO	P	Q	T	стандартный вес	стандартный вес каждые 100 mm
ELR 30	120	70	56	42	40x1	13	35	-	-	47	-	M 6	M 6	18	82	4,2	0,5 kg	0,12 kg
ELR 40	175	100	66	58	48x1	18	47	-	-	64	-	M 6	M 6	25	122	6,5	0,9 kg	0,23 kg
ELR 60	245	144	96	82	62x1	30	69	-	-	90	-	M 8	M 8	35	168	8,5	3,1 kg	0,61 kg
ELR 80	285	170	117	102	80x1	40	88	10	30	121	M 6	M 10	M 10	45	194	8,5	5,3 kg	0,90 kg
ELR 80S	305	190	126	102	80x1	40	88	12,5	30	122	M 6	M 10	M 8	45	214	8,5	6,3 kg	0,90 kg
ELR 100	410	230	155	130	110x1	50	112	-	30	155	M 10	M 10	M 10	55	300	10,5	15,1 kg	1,50 kg
ELR 125	510	295	200	165	130x1	60	142	-	30	190	M 10	M 12	M 12	65	365	13	26,8 kg	2,05 kg

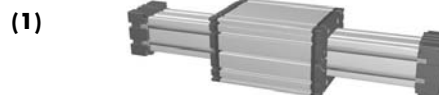
Выбор корпуса профиля:

- 0** (0) Стандарт (1) стальная ведущая рейка (2) стальная ведущая рейка и резьбы (3) стальная ведущая рейка, ролики и резьбы

Выбор каретки:



Стандартная длина каретки 'Q' указана в табл. Каретка может быть любого размера и доставлена по заказу. Чем более длинная каретка, тем больше допустимая нагрузка.



Верхняя и нижняя каретки крепко соединены, таким образом позволяя применять более тяжёлые грузы. Это увеличивает основную длину на 12 - 24 мм. Толщину пластины соединения см. главу 1.2 стр. 6.

1500 Начальная длина + ход поршня = общая длина

ELR 40 0 0 0 0 0 0 0 0 1500
 Pos. 1 2 3 4 5 6 7

Для комбинационных наборов деталей и соединяющихся элементов см. 2.2

Пример кода заказа:

ELR 40, система без привода, стандартный профиль, стандартная каретка, 1325 мм ход поршня.

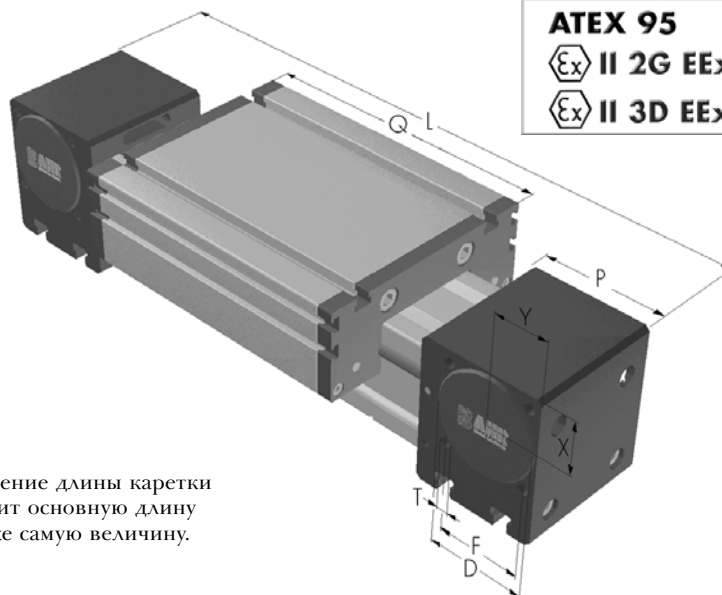
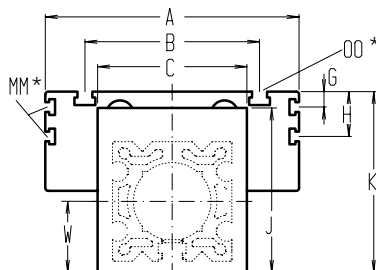
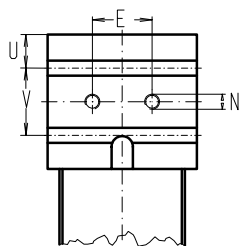


Позиционная система ELRZ 30, 40, 60, 80, 80S, 100, 125

Размеры (мм)

Блок роликового направляющего без привода

2.1



ATEX 95
 Ex II 2G EEx c II B T4
 Ex II 3D EEx c T125°C

Увеличение длины каретки увеличит основную длину на ту же самую величину.

*Для золотниковой гайки см. гл. 2.2 стр. 2

тип □	стандартная длина L	A	B	C	D	E	F	G	H	J	K	MM	N	OO	P	Q	T	U	V	W	X	Y	стандартный вес	стандартный вес 100 mm
ELRZ 30	158	70	56	42	28	13	25	-	-	44	47	-	M 6	M 6	36	82	M 4	-	-	21	16	16	0,6 kg	0,13 kg
ELRZ 40	225	100	66	58	37	18	32	-	-	58	64	-	M 6	M 6	49	122	M 5	12,5	24	29	20,5	20,5	1,2 kg	0,23 kg
ELRZ 60	290	144	96	80	47	30	42	-	-	82	90	-	M 8	M 8	59	168	M 6	14	30	41	27	27	3,4 kg	0,61 kg
ELRZ 80	375	170	117	100	68	40	60	10	30	110	121	M 6	M 10	M 10	90	194	M 8	22,5	45	51	39	38	6,7 kg	0,90 kg
ELRZ 80S	395	190	126	100	68	40	60	12,5	30	110	122	M 6	M 10	M 8	90	214	M 8	22,5	45	51	39	38	7,7 kg	0,90 kg
ELRZ 100	530	230	155	130	90	50	80	-	30	135	155	M 10	M 12	M 10	110	300	M 10	23	64	65	50	50	17,5 kg	1,50 kg
ELRZ 125	625	295	200	160	110	60	100	-	30	167	191	M 10	M 12	M 12	130	365	M 12	40	50	82	60	60	28,3 kg	2,05 kg

Выбор корпуса профиля:
 (0) Стандарт (1) стальная ведущая рейка (2) стальная ведущая рейка и резьбы (3) стальная ведущая рейка, ролики и резьбы

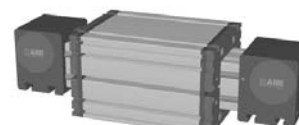
Выбор каретки:

(0)



Стандартная длина каретки 'Q' указана в табл. Каретка может быть любого размера и доставлена по заказу. Чем более длинная каретка, тем больше допустимая нагрузка.

(1)



Верхняя и нижняя каретки крепко соединены, таким образом позволяя применять более тяжёлые грузы. Это увеличивает основную длину на 12 - 24 мм. Толщину пластины соединения см. главу 1.2 стр. 6.

Применение:

Этот блок может использоваться как перенос груза линейным скольжением, или это может быть оснащено соответствующим локальным пневматическим приводом.

1500 Начальная длина + ход поршня = общая длина

ELRZ 40 0 0 0 0 0 0 0 0 1500
 Pos. 1 2 3 4 5 6 7

Для комбинационных наборов деталей и соединяющихся элементов см. 2.2

Пример кода заказа:

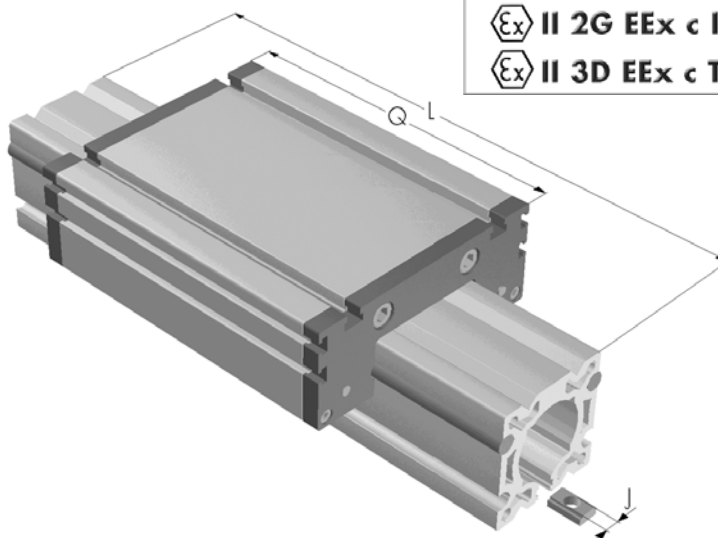
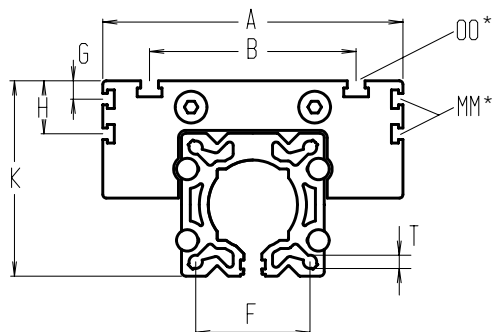
ELZR 40, система без привода, стандартный профиль, стандартная каретка, 1275 мм ход поршня.



Позиционная система ER 30, 40, 60, 80, 80S, 100, 125

Размеры (мм)

Блок роликового направляющего без привода



ATEX 95

Ex II 2G EEx c II B T4

Ex II 3D EEx c T125°C

2.1

Увеличение длины каретки увеличит основную длину на ту же самую величину.

*Для золотниковой гайки см. гл. 2.2 стр. 2

тип	стандартная длина L	A	B	F	G	H	J	K	MM	OO	Q	T	стандартный вес	стандартный вес каждые 100 mm
ER 30	82	70	56	23	-	-	M 6	41	-	M 6	82	M 4	0,5 kg	0,12 kg
ER 40	125	100	66	29	-	-	M 6 - M10	55	-	M 6	122	M 5	0,7 kg	0,23 kg
ER 60	170	144	96	48	-	-	M 6 - M10	79	-	M 8	168	M 6	2,4 kg	0,61 kg
ER 80	200	170	117	64	10	30	M 6 - M10	110	M 6	M 10	194	M 8	3,7 kg	0,90 kg
ER 80S	220	190	126	64	12,5	30	M 6 - M10	111	M 6	M 8	214	M 8	4,7 kg	0,90 kg
ER 100	300	230	155	80	-	30	M 10	140	M 10	M 10	300	M 10	10,8 kg	1,50 kg
ER 125	365	295	200	100	-	30	M 12	170	M 10	M 12	365	M 12	20,3 kg	2,05 kg

Выбор корпуса профиля:

- (0) Стандарт
- (1) стальная ведущая рейка (2) стальная ведущая рейка и резьбы
- (3) стальная ведущая рейка, ролики и резьбы

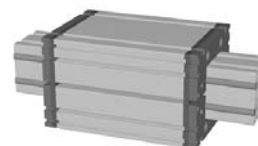
Выбор каретки:

(0)



Стандартная длина каретки 'Q' указана в табл. Каретка может быть любого размера и доставлена по заказу; Чем более длинная каретка, тем больше допустимая нагрузка.

(1)



Верхняя и нижняя каретки крепко соединены, таким образом позволяя применять более тяжёлые грузы. Это увеличивает основную длину на 12mm24 mm. Толщину пластины соединения см. главу 1.2 стр. 6.

Применение:

Этот блок может использоваться как, перенос груза линейным скольжением, или это может быть оснащено соответствующим локальным пневматическим приводом.

1500 Начальная длина + ход поршня = общая длина

ER 40 0 0 0 0 0 0 0 0 0 1500

Для комбинационных наборов деталей и соединяющихся элементов см. 2.2

Пример кода заказа:

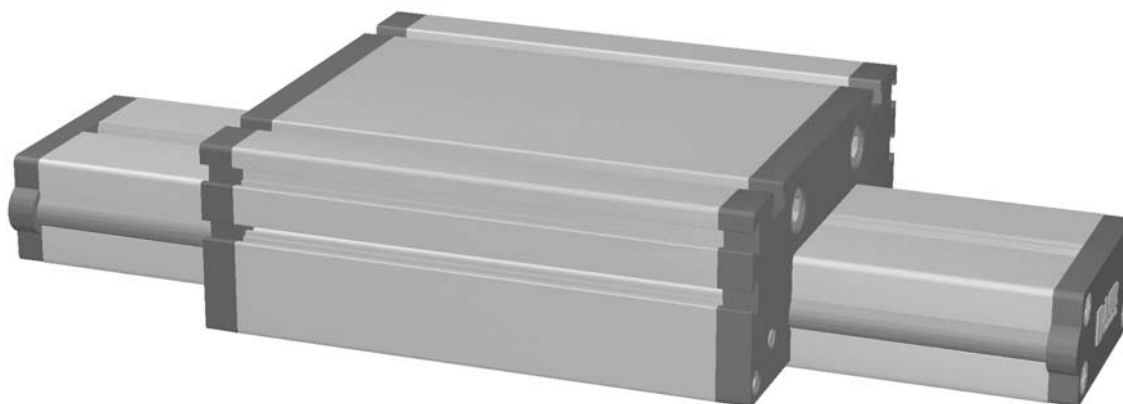
ER 40, Система без привода, стандартный профиль, стандартная каретка, 1375 мм-ход поршня.



Позиционная система E 40, 60, 80, 80S

Блок роликового направляющего без привода

2.1



Функция:

Очень низкая система построения достигнута за счёт алюминиевого направляющего корпуса, объединённого с рейками из закалённой стали. Каретка, имеющая внутренние линейные шарикоподшипники, может спокойно передвигаться по всему корпусу.

Позиция фитинга:

Как требуется, макс. длина 6.000 мм.

Соединения каретки:

T-слоты.

Монтаж блока:

Резьбовые отверстия на поверхности установки, нижние поверхности с T-слотами.

Lasten und Lastmomente	тип	E 40		E 60		E 80		E 80S	
	нагрузка	статическая	динамическая	статическая	динамическая	статическая	динамическая	статическая	динамическая
	F _x (Н)	-	-	-	-	-	-	-	-
	F _y (Н)	1200	700	3000	2000	3000	2000	4600	3600
	F _z (Н)	900	650	1700	1100	1700	1100	3000	1800
	M _x (Нм)	25	20	67	43	90	55	170	140
	M _y (Нм)	32	18	90	70	110	80	270	230
	M _z (Нм)	35	25	120	100	150	120	300	220
Скорость передвижения									
	макс. (m/s)	4		5		6		8	
величина нагрузки на поверхность АЛ.профиля									
	I _x мм ⁴	0,157x10 ⁵		1,71x10 ⁵		2,8x10 ⁵		2,8x10 ⁵	
	I _y мм ⁴	0,654x10 ⁵		6,1x10 ⁵		10,59x10 ⁵		10,59x10 ⁵	
	E-Модуль Н/мм ²	70000		70000		70000		70000	

Для непосредственного расчёта роликов используйте наш CD-ROM или домашнюю страницу!

Formeln: E

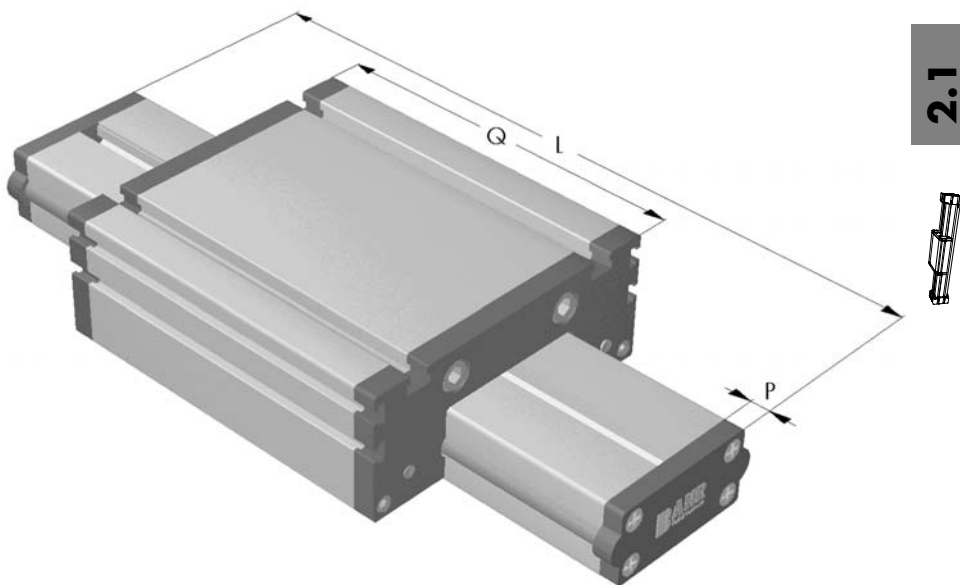
$$f = \frac{F \cdot L^3}{E \cdot I \cdot 192}$$

f = Durchbiegung (mm)
 F = Belastung (N)
 L = freie Länge (mm)
 E = Elastizitätsmodul 70000 (N/mm²)
 I = Trägheitsmoment (mm⁴)

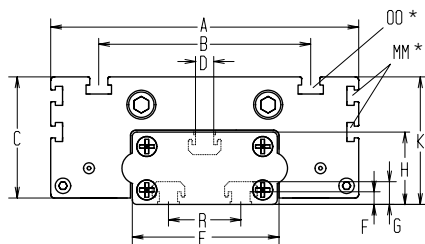
Позиционная система E 40, 60, 80, 80S

Размеры (мм)

Увеличение длины каретки увеличит основную длину на ту же самую величину.



2.1



*Для золотниковой гайки см. гл. 2.2 стр. 2

тип □	стандартная длина L	A	B	C	D	E	F	G	H	I	J	K	MM	OO	P	Q	R	стандартный вес	стандартный вес каждые 100 mm
E 40	136	100	66	34,5	10	40	7	12,5	22	-	-	37	-	M 6	6	122	-	1,0 kg	0,13 kg
E 60	186	144	96	48,0	10	60	7	12,5	30	-	-	49	-	M 8	8	168	-	2,2 kg	0,20 kg
E 80	215	170	117	66,5	10	80	7	12,5	40	10	30	70	M 6	M 10	10	194	40	3,4 kg	0,48 kg
E 80S	245	190	126	67,5	10	80	7	12,5	40	12,5	30	72	M 6	M 8	10	214	40	4,4 kg	0,48 kg

Выбор корпуса профиля:

- 0** (0)Стандарт (1) стальная ведущая рейка (2) стальная ведущая рейка и резьбы (3) стальная ведущая рейка, ролики и резьбы

1500 Начальная длина + ход поршня = общая длина

E 40 0 0 0 0 0 0 0 0 0 1500

Для комбинационных наборов деталей и соединяющихся элементов см. 2.2

Пример кода заказа:

E 40, система без привода, стандартный профиль корпуса, 1364 мм ход поршня



Возможный варианты монтажа

2.1

