

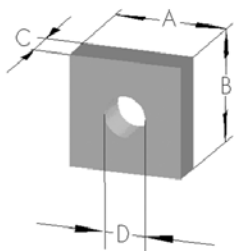
Аксессуары



Аксессуары

Nutensteine

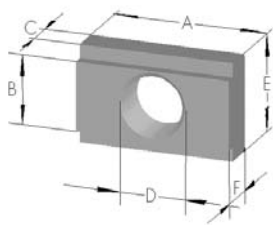
Квадратная гайка



Расположение золотниковой гайки см. главу 2.2 стр. 3
Материал: оцинкованная сталь

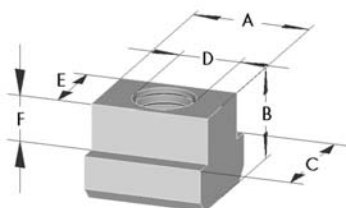
коа №г.	тип	A	B	C	D
02708	M 4	8	8	2,5	M 4
02710	M 5	8	8	2,5	M 5
02715	M 6	10	10	3	M 6
02714	M 8	13	13	4	M 8
02713	M 10	17	17	5	M 10
02721	M 10	25	20	8	M 10

T-кайка



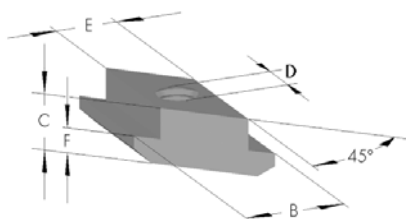
Расположение золотниковой гайки см. главу 2.2 стр. 3
Материал: оцинкованная сталь

коа №г.	тип	A	B	C	D	E	F
02716	M 6	14	8,5	4,7	M 6	14	6
02718	M 8	18	8,5	4,7	M 8	14	6
02719	M10	22	10,2	4,7	M 10	14	6
02730	M 6	13	10	4	M 6	15	8
02731	M 8	13	10	4	M 8	15	8



коа №г.	тип	A	B	C	D	E	F
02734	M 5	10	8	10	M 5	6	4
02735	M 6	13	10	13	M 6	8	4
02736	M 8	15	12	15	M 8	10	6
02720	M 10	18	14	18	M 10	12	7
02722	M 12	22	16	22	M 12	14	8
02737	M 16	28	20	28	M 16	18	10

Ромбовидная гайка

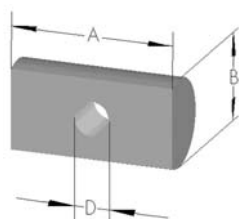


Расположение золотниковой гайки см. главу 2.2 стр. 3
Материал: оцинкованная сталь

коа №г.	тип	B	C	D	E	F
02732	M 8	15	9	M 8	10	4,2
02733	M 6	15	9	M 6	10	4,2

2.2

Полукруговая гайка



Для корпуса ведущего профиля EL, QL / QS и ускоренного соединения и монтажных блоков.

Материал: оцинкованная сталь

коа №г.	тип	A	B	D
02724	M 3	28	5	2x M 3
02725	M 5	14	6	M 5
02726	M 6	18	10	M 6
02728	M 8	22	12	M 8
02729	M 8	22	16	M 8
02723	M10	25	20	M10

Т-гайка

Подшипниковый профиль блока **EL**

тип	Т-слот гайки слот AA коа Nr.	Т-слот гайки слот NN коа Nr.
30	02715	02715
40	02710	02715
60	02710	02718
80	02714	02719
80(S)	02714	02719
100	02714	02720
125	02736	02722

Подшипниковый профиль блока **ELZ**

тип	Т-слот гайки слот коа Nr.
40	02735
60	02731/02719
80(S)	02736
100	02720
125	02722

Профиль ведущего профиля **E**

тип	Т-слот гайки слот CC коа Nr.
40	02730 / 02731
60	02730 / 02731
80	02730 / 02731

Профиль ведущего профиля **EL / EG**

тип	Т-слот гайки слот CC коа Nr.
EL 30	02715
EL/EG 40	02718
EL/EG 60	02718
EL/EG 80(S)	02718
EL 100	02721
EL 125	02721

Профиль ведущего профиля **DL / DS / QL / QS**

тип	Т-слот гайки слот N коа Nr.	Т-слот гайки слот M коа Nr.	Т-слот гайки слот T* коа Nr.
DL 120	02735	02734	-
DL/DS 160	02736	02735	02708
DL 200	02720	02736	-
QL/QS 60	02734	-	02708
QL/QS 80	02735	-	02710
QL/QS 100	02720	-	02716

Профиль ведущего профиля **ALLM**

тип	Nutenstein Nut N коа Nr.
200	02737

* только для корпуса ведущего профиля DS

Профиль каретки **EL / EG**

тип	Т-слот гайки слот OO коа Nr.	Т-слот гайки слот MM коа Nr.
30	02715	-
40	02716	-
60	02718	-
80	02718/02719	02715
80(S)	02736	02735
100	02720	02713
125	02722	02720

Профиль каретки **DL / DS / QL / QS**

тип	Т-слот гайки слот O коа Nr.	Т-слот гайки слот M коа Nr.
DL 120	02735	-
DL/DS 160	02736	-
DL 200	02720	-
QL/QS 60	-	02735
QL/QS 80	-	02736
QL/QS 100	-	02720

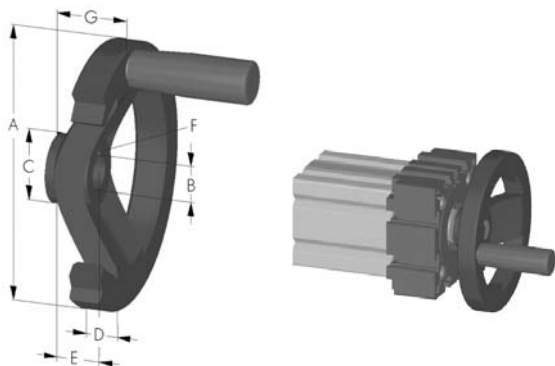
Размеры золотниковых гаек см. главу 2.2 стр. 2



2.2

Аксессуары

Handrad mit Paßfedernut und Klemmschraube

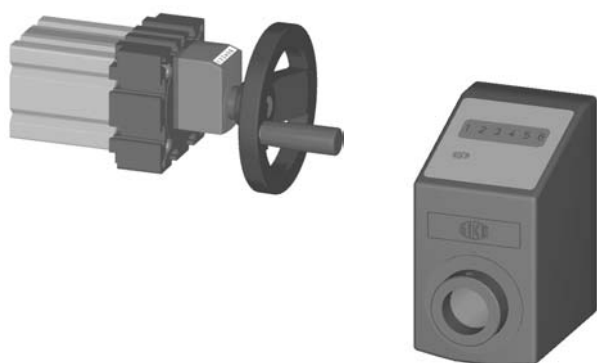


Алюминевый руль с пластиковым покрытием С матовой отделкой чернением. Укомплектован чёрной рукояткой.

коа №.	тип	A	B	C	D	E	F	G
00050	30	70	5	17	13	15	-	20
00100	40	100	10	29	14,5	17	3x3	30
00160	60	140	14	36	16,5	19	5x5	36
00200	80	200	18	42	20,5	24	6x6	45
00222	100	200	22	42	20,5	24	6x6	45

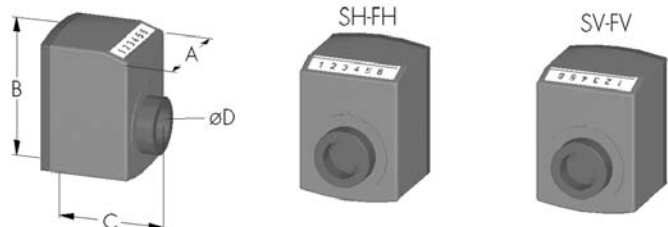
Позиционные индикаторы **EL / EG**

Оболочка сделана из полиамида оранжевого цвета. Окружающая температура 80°C. Возможно любое расположение фитинга. Числовая величина 6 мм. Точность отсчета 0,1 mm.



№ Кода 00265 - 00268
электронный индикатор

коа №.	тип	AxВxС	D	тип	Шаг (мм)
00231..	30	33x47x31	6	SH	2,5 od. 3
00232..	30	33x47x31	6	FH	2,5 od. 3
00233..	30	33x47x31	6	SV	2,5 od. 3
00234..	30	33x47x31	6	FV	2,5 od. 3
00241..	40, 60, 80	48x67x51	12,17,20	SH	4 od. 8
00242..	40, 60, 80	48x67x51	12,17,20	FH	4 od. 8
00243..	40, 60, 80	48x67x51	12,17,20	SV	4 od. 8
00244..	40, 60, 80	48x67x51	12,17,20	FV	4 od. 8
00251..	40, 60, 80	48x67x51	12,17,20	SH	5 od. 10
00252..	40, 60, 80	48x67x51	12,17,20	FH	5 od. 10
00253..	40, 60, 80	48x67x51	12,17,20	SV	5 od. 10
00254..	40, 60, 80	48x67x51	12,17,20	FV	5 od. 10
00261..	100, 125	56x75x64	25,30	SH	6 od. 12
00262..	100, 125	56x75x64	25,30	FH	6 od. 12
00263..	100, 125	56x75x64	25,30	SV	6 od. 12
00264..	100, 125	56x75x64	25,30	FV	6 od. 12
00265..	40, 60, 80	48x87x71	12,17,20	SH	0,01 - 10
00266..	40, 60, 80	48x87x71	12,17,20	FH	0,01 - 10
00267..	40, 60, 80	48x87x71	12,17,20	SV	0,01 - 10
00268..	40, 60, 80	48x87x71	12,17,20	FV	0,01 - 10

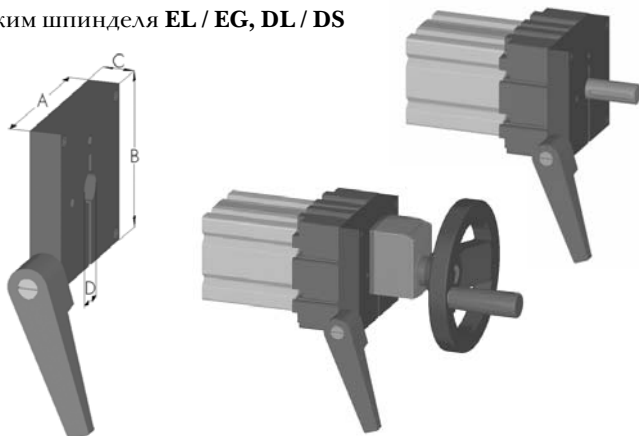


0024108

Пример заказа: размер 40, 8 мм - шаг увеличивающий горизонталь.

Черный анодированный алюминий, стальная рукоятка. Если используется в соединении с позиционным индикатором, длина оси шпинделя должна быть увеличена на 51 мм (толщина индикатора) + размер С (толщина зажима шпинделя).

Зажим шпинделя **EL / EG, DL / DS**

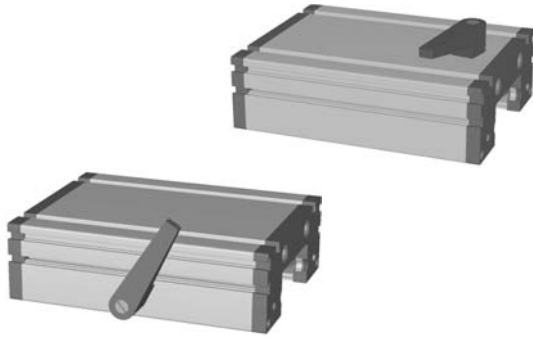


коа №.	тип	A	B	C	D	Рычаг управления
00291	EL/EG 30	43	50	10	6	M 5
00292	EL/EG 40	58	70	10	12	M 6
00293	EL/EG 60	80	80	15	17	M 8
00294	EL/EG 80	100	100	20	20	M10
00295	EL 100	130	130	20	25	M10
00296	EL 125					M10
00283	DL 120	120	68	10	12	M 6
00284	DL/DS 160	160	90	12	17	M 8

Аксессуары

Зажим
Монтажная система

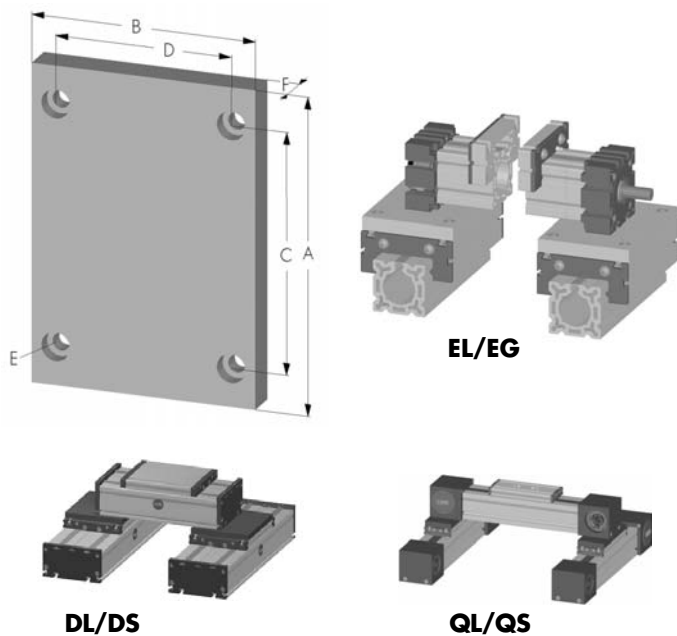
Зажим каретки EL / EG



коа №.	тип
00311	EG 30
00312	EG 40
00313	EG 60
00314	EG 80
00301	EL 30
00302	EL 40
00303	EL 60
00304	EL 80
00305	EL 100
00306	EL 125

Каретка с зажимом каретки. Длина каретки может быть выбрана как требуется. В зависимости от типа привода (шпиндель или ремень), расположение зажима может быть разным. Размеры по запросу.

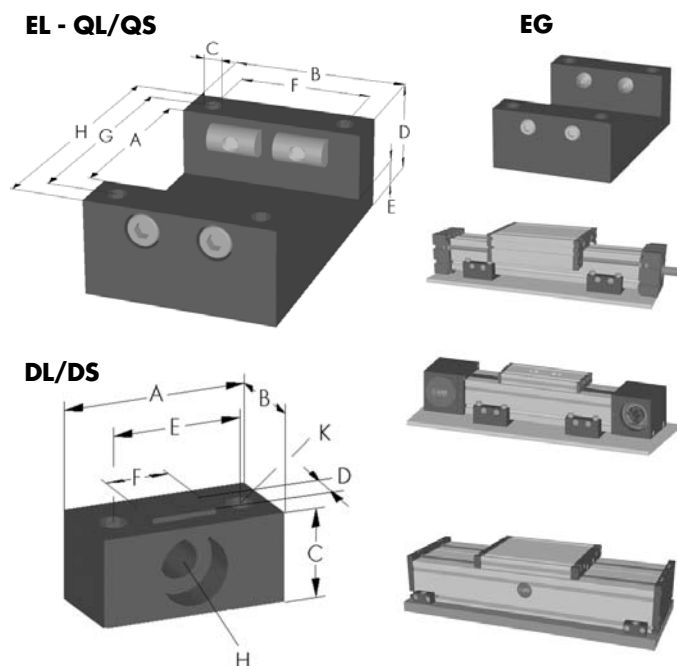
Монтажная плата



Монтажная плата, анодируемый алюминий, позволяет различным единицам быть собранной в простой манере, когда комбинации линейных единиц должны использоваться. Резьбовые отверстия могут быть сделаны по запросу.

коа №.	тип	A	B	C	D	E для	F
00940	EG 40	100	70	86	52	M 6	12
00960	EG 60	144	100	126	80	M 8	15
00980	EG 80	170	140	152	110	M10	15
00935	EL 30	70	70	56	56	M 6	10
00945	EL 40	100	100	84	66	M 6	12
00965	EL 60	144	144	126	96	M 8	15
00985	EL 80	170	170	152	117	M10	15
00984	EL 80S	190	190	172	126	M10	15
00915	EL 100	270	230	248	155	M10	20
00925	EL 125	335	295	285	200	M12	20
00966	DL120	140	120	122	96	M 6	12
00986	DL/DS 160	180	160	162	130	M 8	15
00916	DL 200	240	200	218	168	M 10	20
00967	QL 60	140	60	122	36	M 6	12
00987	QL 80	180	80	162	50	M 8	15
00917	QL 100	240	100	242	66	M10	20
00926	QS 60	165	60	147	36	M6	12
00928	QS 80	216	80	198	50	M8	15
00911	QS 100	248	100	226	66	M10	20

Суппорт и монтажный блок



Весь покрытый чёрным, блок может быть подогнан полукруговыми гайками (EL) или резьбовыми отверстиями (EG). Эти компоненты могут быть сразу установлены на блоки с нашей спецификацией владельца. Сборка может быть чистой или с резьбовыми отверстиями и золотниками.

коа №.	тип	A	B	C	D	E	F	G	H
03030	EL 30	30	30	4,2	18,0	6	1 Bohrung	38	45
03040	EL 40	40	40	6,5	24,0	9		50	60
03043	EG 40	40	40	6,5	24,0	9		50	60
03060	EL 60 QL/QS 60	60	60	8,5	35,0	11		75	90
03063	EG 60	60	60	8,5	35,0	11		75	90
03080	EL 80(S) QL/QS 80	80	80	10,5	39,0	11	60	100	120
03083	EG 80	80	80	10,5	39,0	11	60	100	120
03010	EL 100	100	100	8,5	55,0	15	70	120	140
03020	EL 125	125	125	11	67,5	20	85	150	170

коа №.	тип	A	B	C	D	E	F	G	H для	K для
03001	DL 120	34	17	14	6	22	10	12	M6	M5
03002	DL/DS 160	40	20	19	8	28	14	12	M8	M6
03003	DL 200									

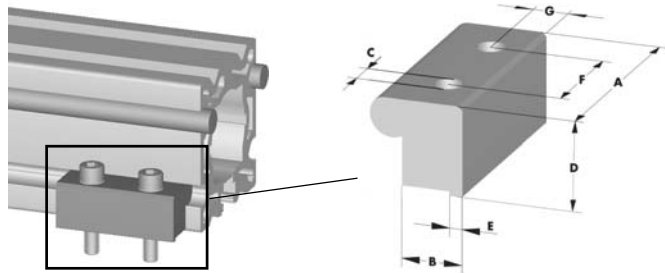


2.2

Аксессуары

Монтажные системы

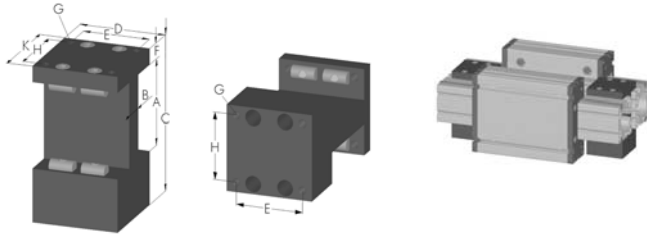
Монтажный блок EL / QL



Анодированный алюминий. Для параллельного монтажа двух блоков.

коа №г.	тип	A	B	C	D	E	F	G
03019	EL/QL 100	80	21,5	10,5	30,5	4	40	12
03029	EL 125	100	27	13	40	6	50	15,5
03039	EL 30	24	11,5	5,5	10	3	12	6,5
03049	EL 40	32	15,5	6,5	13	4	16	9
03069	EL/QL 60	48	17,5	8,5	18	4	24	9,5
03089	EL/QL 80	64	19,5	8,5	23,5	4	32	11,5

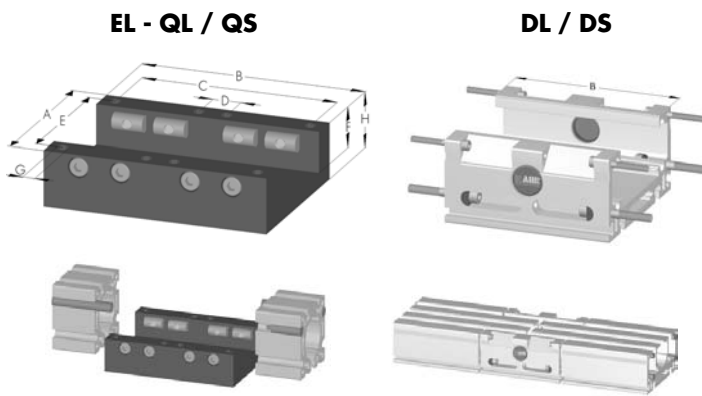
Параллельный монтажный блок EL



Анодированный алюминий. Для параллельного монтажа двух блоков.

коа №г.	тип	A	B	C	D	E	F	G	H	K
03042	40	40	18	85	58	50	10	M 6	50	58
03062	60	60	22	123	70	54	15	M 8	54	70
03082	80	80	22	145	80	62	15	M 8	62	80
03084	80S	80	22	155	80	62	15	M 8	62	80
03012	100	100	30	200	110	90	20	M10	90	110
03022	125	125								

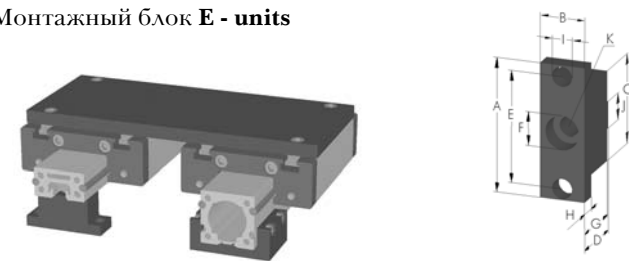
Соединительный блок EL / QL - DL / DS



Анодированный алюминий. Для крепления корпуса профиля больше чем стандартный.

коа №г.	тип	A	B	C	D	E	F	G	H
03031	EL 30	48	60	30	Bohrung	41	11,5	4,2	17,5
03041	EL 40	60	80	40		50	15	6,5	24
03061	EL 60 QL/QS 60	90	120	60	75	24	8,5	35	
03081	EL 80 QL/QS 80	120	160	140	20	100	29	10,5	40
03011	EL 100 QL/QS 100	140	200	170	30	120	40	8,5	55
03021	EL 125	170	250	210	40	150	47,5	11	67,5
03090	DL 120	-	120	-	-	-	-	-	-
03091	DL/DS 160	-	160	-	-	-	-	-	-
03092	DL 200	-	200	-	-	-	-	-	-

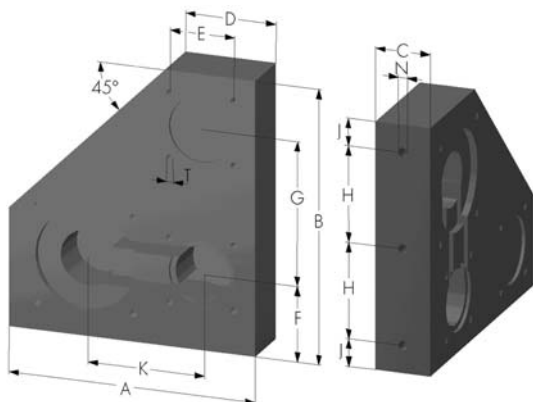
Монтажный блок E - units



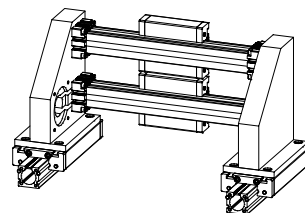
Чёрный анодированный алюминий. Суппорт и монтажный блок для E40, 60, 80. Используя данный блок Вы можете достигнуть такой же уровень высоты как блока EL с суппортом. Монтируемый резьбовыми отверстиями (корпус) и золотниковыми гайками (блок).

коа №г.	тип	A	B	C	D	E	ØF	G	H	ØI	J	ØK
03048	E 40	60	20	40	28	50	15	27	8	6,6	12	9
03068	E 60	90	25	59	41,7	75	15	40,7	10	9	12	9

Двойной монтажный блок с отсеком двигателя

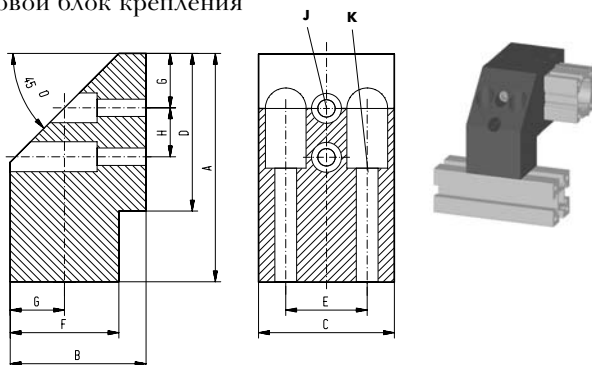


Aluminium schwarz eloxiert. Einschließlich Zahnscheiben und Riemen für den Antrieb. Übersetzung 1:1



коа №г.	тип	A	B	C	D	E	F	G	H	J	K	N	T
03050	40	180	200	40	66	q 47	55	105	70	20	85	M8	M6
03051	60	205	304	50	74	q 68,6	80	164	87,5	15	125	M8	M8

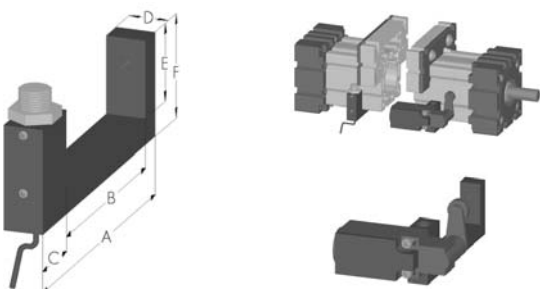
Угловой блок крепления



Чёрный анодированный алюминий.

коа №.	тип	A	B	C	D	E	F	G	H	J Ø	K Ø
03055	40	84	50	50	58	30	40	20	18	6,4	8,4
03056	60	117	50	59	80	36	40	20	30	9	9

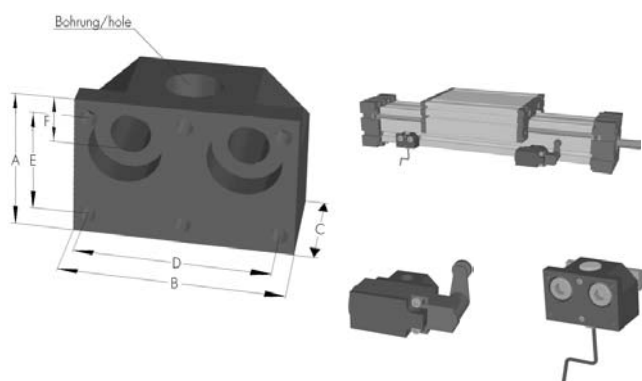
Сходники / Держатель ограничителя EG



Держатель, чёрный анодированный алюминий, закреплён установочным винтом с плоским концом и шестигранным углублением под ключ. Регулируемое положение по всей длине блока. Снабжён фиксированными отверстиями для сходника и ограничителя.

коа №.	тип	A	B	C	D	E	F	Bohrung
01340	EG 40	72	40	24	15	19	28	8,2
01360	EG 60	92	60	24	15	26	35	12,2
01380	EG 80	114	81	24	15	30	40	12,2

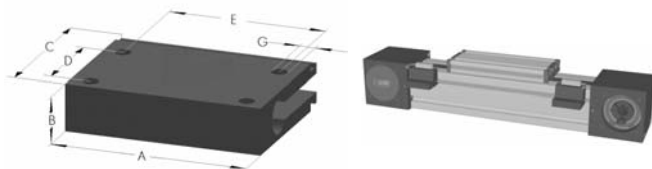
Сходники / Держатель ограничителя EL



Держатель, чёрный анодированный алюминий, фиксированный винтом в золотниковой гайке в корпусе Тртслота, следовательно положение смещения регулируемое. Комплект с винтами и золотниковыми зайками.

коа №.	тип	A	B	C	D	E	F	Bohrung
01331	EL 30	12	30	12	-	-	6	8,2
01341	EL 40	28	32	25	26	22	8	8,2
01361	EL 60	30	40	25	32	22	11	12,2
01381	EL 80	30	45	25	39	22	10	12,2
01311	EL 100	40	55	20	-	22	12	12,2
01321	EL 125	45	60	25	52	22	12,5	12,2
01300	EL60-125	Reduzierhülse		Ø 12 auf Ø 8				

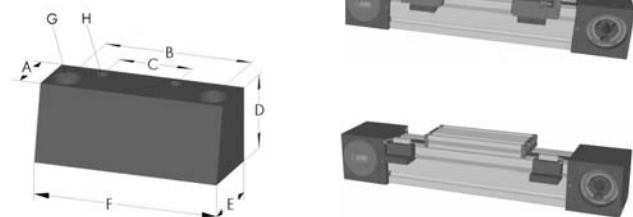
Сходники / Держатель ограничителя DL / DS - QL / QS



Держатель, чёрный анодированный алюминий, фиксированный винтом в золотниковой гайке в корпусе Тртслота, следовательно положение самоцентрирующее и регулируемое положение. Снабжён фиксированными отверстиями для сходника и ограничителя.

коа №.	тип	A	B	C	D	E	G
01320	DL/DS QL/QS	50	12	38	22	40	M4

Бefestigung Näherungsschalter für Anschlußelement DL / DS - QL / QS



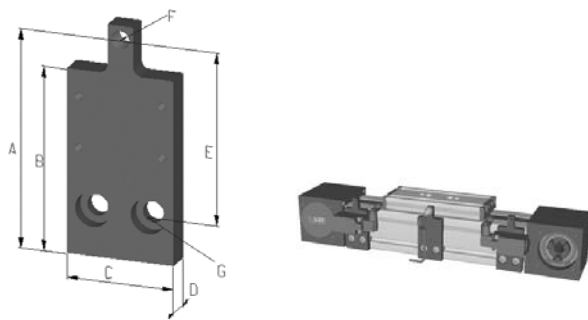
Анchлyбеlement Aluminium schwarz eloxiert, Befestigung über Zylinderschrauben mit Anschlußelement Code-Nr. 01320. Montagebohrungen für Näherungsschalter sind vorhanden.

коа №.	тип	A	B	C	D	E	F	G для	H для
01324	DL/DS QL/QS	15,5	40	20	20	20	50	M4	M3

Аксессуары

Монтажные системы
Выключатели

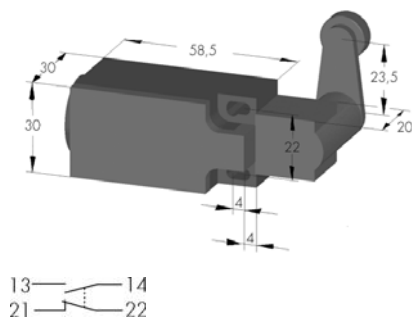
Монтажная плата переключателя DL / DS - QL / QS



Держатель, чёрный анодированный алюминий, фиксированный винтом в золотниковой гайке, в корпусе Тртслота, следовательно положение самоцентрирования и смещения рт регулируемо. Оснащён фиксированными отверстиями для сходника и ограничителя.

коа Nr.	тип	A	B	C	D	E	F	G для
01320-3	DL 120	70	59	50	12	56	M8x1	M 6
	QL/QS 60					61		M 5
01320-2	DL/DS 160	94	79	50	12	75	M8x1	M 8
	QL/QS 80					84		M 8
01320-1	DL 200	115	101	50	12	77	M8x1	M 8
	QL/QS 100					78		M 8

Ограничитель

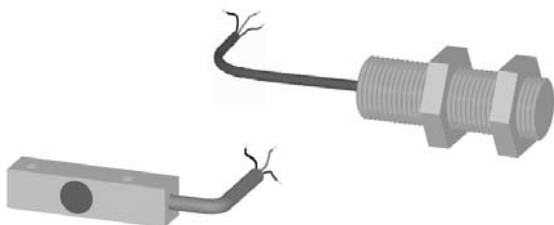


Code-Nr.
01101

Полностью изолированный термопластиковый выключатель с регулируемым рабочим рычагом. Рабочее устройство может быть повёрнуто на 90°, рычаг поворачивается на 360°

Макс. напряжение 380 V
 Макс. постоянный ток 6 A
 Мах. допустимый ток 16 A
 Рабочая классификация макс. 6000/ч
 Механический ресурс 1 x 10⁷
 Рабочая повторяемость ± 0,01
 Время прожогления/перекл.мгн.действия са. 10 ms
 Класс защиты IP 65 (DIN 40050)
 Рабочая температура -30° C to +80° C

Выключатель сходника

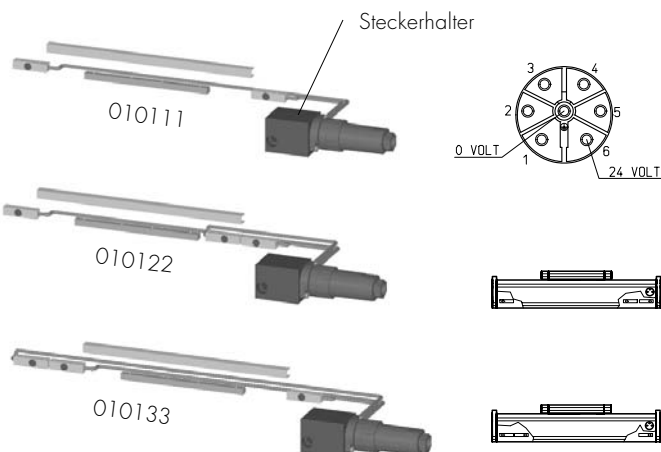


Индуктивный выключатель сходника

коа Nr.	тип	Schalt- abstand	Span- nung	Ausgangs- strom	Schalt- funktion	Schutz- klasse
01003	30, 40 M8	1 mm	10 bis 30 V	200 mA	PNP Öffner	IP 67
01004	30, 40 M8	1 mm	10 bis 30 V	200 mA	PNP Schließer	IP 67
01001	60-125 M12	2 mm	10 bis 30 V	200 mA	PNP Öffner	IP 67
01002	60-125 M12	2 mm	10 bis 30 V	200 mA	PNP Schließer	IP 67
010014	Q 8x8	2 mm	10 bis 35 V	200 mA	PNP Öffner	IP 67
010013	Q 8x8	2 mm	10 bis 35 V	200 mA	PNP Schließer	IP 67



Выключатель сходника DL / DS



Индуктивный выключатель сходника, встроены в корпус ведущего профиля DL. В стандартной версии ограничители выполнены как прерывающиеся контакты, и базовые выключатель выполнены как замыкающие контакты.

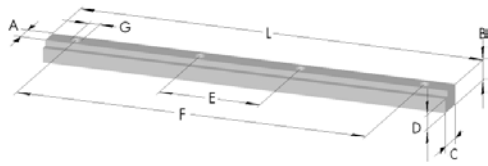
коа Nr.	тип
010111	2 integrierte induktive Näherungsschalter als Endschalter
010122	2 int. indukt. Näherungsschalter als Endschalter, 1 Referenzschalter rechts
010133	2 int. indukt. Näherungsschalter als Endschalter, 1 Referenzschalter links
01322	Steckerhalter rechts
01323	Steckerhalter links

Технические данные:
 Рабочая температура -40° / +90°
 Класс защиты IP65
 огнеопасность UL-стандарт 94VO

Аксессуары

**Schalter
Zubehör**

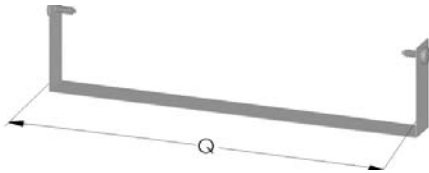
Активирующая рейка DL / DS



Для внутреннего бесконтактного переключателя.

коа №.	тип	A	B	C	D	E	F	G	L
04870	DL 120	2,9	8,5	7	5,9	46	99	3,5	120
04871	DL/DS 160	6	6	8	4,3	30	104	3,5	120
04872	DL 200								

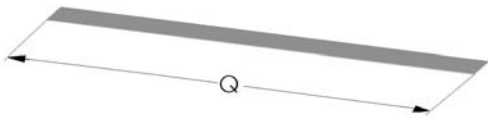
Активирующая полоска EL / EG



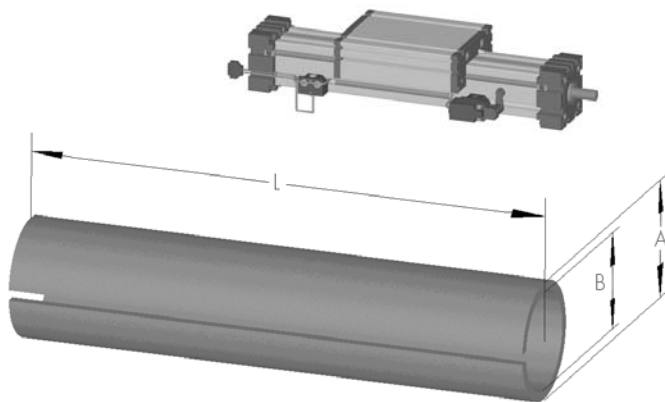
Для внешне установленного бесконтактного переключателя.

коа №.	тип	Q
01000	EL 30	Schlittenlänge
01005	EL 40	Schlittenlänge
01006	EL 60	Schlittenlänge
01007	EL 80	Schlittenlänge
01010	EL 80S	Schlittenlänge
01008	EL 100	Schlittenlänge
01009	EL 125	Schlittenlänge
01018	DL 120	Schlittenlänge
01017	DL/DS 160	Schlittenlänge
01016	DL 200	Schlittenlänge
01030	QL/QS 60	Schlittenlänge
01031	QL/QS 80	Schlittenlänge
01032	QL/QS 100	Schlittenlänge

Активирующая полоска QL / QS - DL / DS



кабельный трубопровод EL



Шлифованная пластиковая труба для tube укладки кабеля прямо на корпус линейного блока. Труба может быть легко запрессована в полукруговой желоб в корпусе и будет безопасно там расположен.

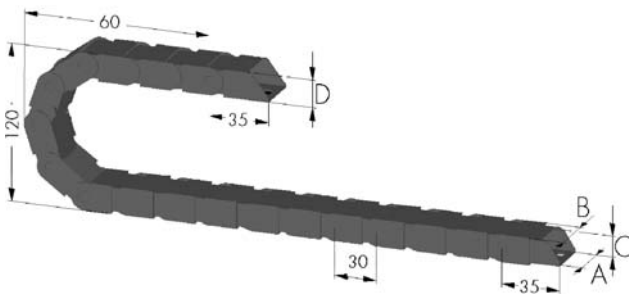
коа №.	тип	A	B	L
02806....	EL 40	6	4	max. 50m
02810....	EL 60	10	7,5	max. 50m
02812....	EL 80(S)	12	8,5	max. 50m
02816....	EL 100	16	12	max. 50m
02820....	EL 125	20	15	max. 50m

02816	1000
-------	------

Пример кода заказа:

Пластиковая труба для EL 100, длиной 1000 мм.

Кабельтщепь



Черный пластик, один плавающий и один зафиксированный оцинкованный установленный кронштейн. Внутренняя облицовка может быть легко открыта, как zip, кабель может быть легко вставлен.

коа №.	тип	Bezeichnung	A	B	C	D
02115....	15	Кабель-цепь	25,5	15	18	23
02125....	25	Кабель-цепь	35,5	25	18	23
02138....	38	Кабель-цепь	48	38	18	23
02150....	50	Кабель-цепь	60	50	18	23
02116	15	фиксированный кронштейн (2 шт.)				
02126	25	фиксированный кронштейн (2 шт.)				
02139	38	фиксированный кронштейн (2 шт.)				
02151	50	фиксированный кронштейн (2 шт.)				



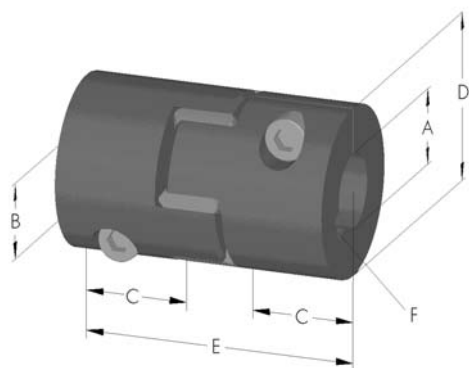
2.2

Аксессуары

Муфта

Муфта

Ausführung: Kupplung, klemmbar mit Paßfeder.
Spielfreie, formschlüssige Kraftübertragung durch geringe Elastomervorspannung.



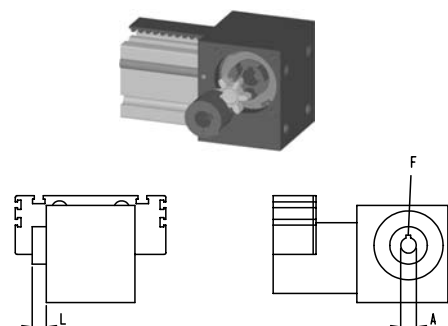
коа №.	тип	ØA/B (min/max)	C	D	E	F	Drehmoment
01400-	7	3 / 7	7	14	22	Paßfeder nach DIN	2 Nm
01401-	9	5 / 12	10	20	30		6 Nm
01410-	14	5 / 16	11	30	35		12 Nm
01420-	19	6 / 22	25	40	66		17 Nm
01430-	24	10 / 28	30	55	78		60 Nm
01440-	28	18 / 38	35	65	90		160 Nm
01450-	38	30 / 45	45	80	114	325 Nm	

01401- 08 10

Пример кода заказа:
Тип муфты 9, ША = 8 mm, ШВ = 10 mm

Муфта для блока зубчатого ремня

Металлизированная сталь, крутящая упругая муфта с шпоночной канавкой и зажимом. Легкий предварительный натяг снабжает передачу вращающего момента без зазора.



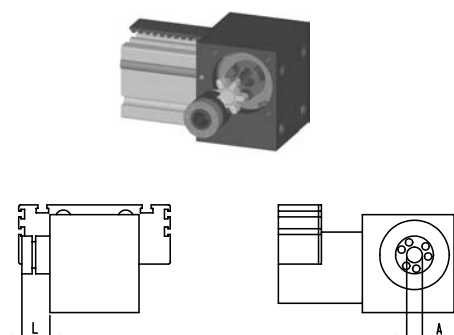
коа №.	тип	Ø A (min/max)	L	тип	F	Drehmoment
03400-	7	3 / 7	7	EL 30	Paßfeder nach DIN	2 Nm
03401-	9	5 / 12	10	EL 40		6 Nm
03410-	14	6,35 / 16	11	EL 60 DL 120 QL/QS 60		12 Nm
03420-	19	6 / 20	25	EL 80 (S) DL/DS 160 QL/QS 80		17 Nm
03430-	24	10 / 28	30	EL 100 QL/QS 100 DL 200		60 Nm
03440-	28	18 / 38	35	EL 125		160 Nm

03410- 12

Пример кода заказа:
Тип муфты 14, ША = 12 mm

Coupling with tension ring

Муфта, зажата затяжным кольцом.



коа №.	тип	Ø A	L	тип	Drehmoment
03501-	14	5, 10, 14	19	EL 60 DL 120 QL/QS 60	12 Nm
03510-	19	10, 14, 16, 19	25	EL 80 (S) DL/DS 160 QL/QS 80	17 Nm
03520-	24	19, 20, 22, 24	30	EL 100 QL/QS 100 DL 200	60 Nm
03530-	28	38	35	EL 125	160 Nm

03510- 16

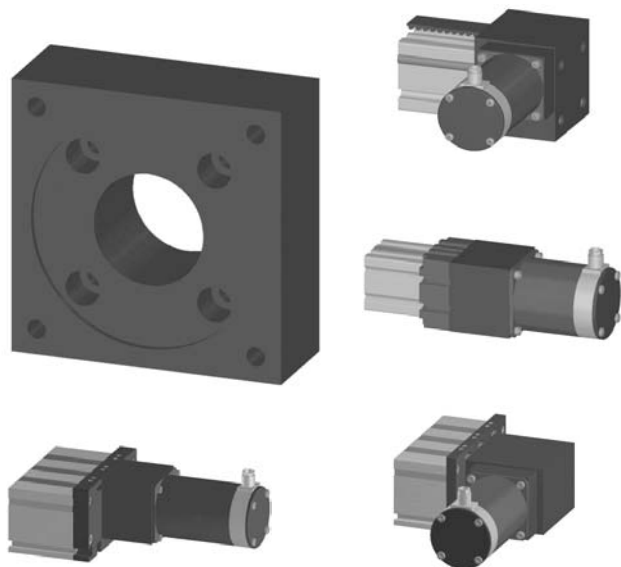
Пример кода заказа:
Тип муфты 19, ША = 16 mm

2.2

Аксессуары

Адаптер
Гофрированная коробка

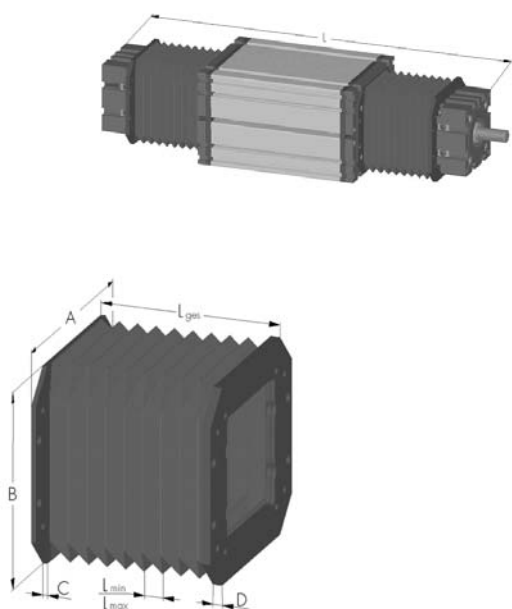
Моторный адаптер



Чёрный анодированный алюминий, может быть изготовлен для любого мотора.
Лёгкая сборка, точная настройка.

коа Nr.	тип
01531	EL/EG 30 Spindel
01541	EL/EG 40 Spindel
01561	EL/EG 60 / DL 120 Spindel
01581	EL/EG 80(S) / DL/DS 160 Spindel
01511	EL 100 Spindel
01521	EL 125 Spindel
01831	EL 30 Zahnriemen
01841	EL 40 Zahnriemen
01861	EL 60 / DL 120 / QL/QS 60 Zahnriemen
01881	EL 80 / DL/DS 160 / QL/QS 80 Zahnriemen
01811	EL 100 / QL/QS 100 / DL 200 Zahnriemen
01821	EL 125 Zahnriemen

Гофрированная коробка EL / EG в сборе



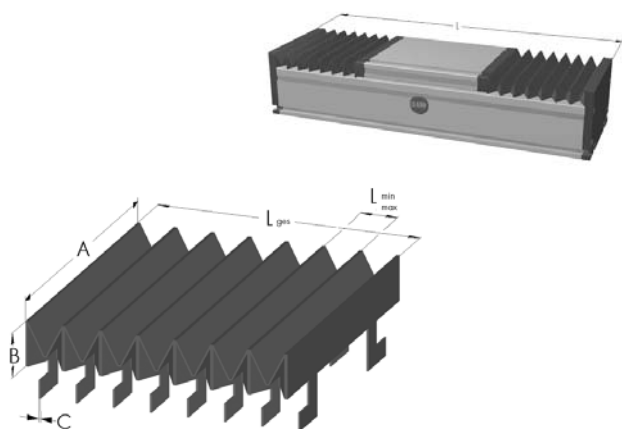
коа Nr.	тип	A	B	C	D	Falte	
						L _{min}	L _{max}
02940....	EL/EG 40 Spindel	73	69	5	10	3	15
02941....	EL/EG 40 Zahnriemen	73	75	5	10	3	15
02960....	EL/EG 60 Spindel	99	94	5	10	3	20
02961....	EL/EG 60 Zahnriemen	99	101	5	10	3	20
02980....	EL/EG 80(S) Spindel	130	124	5	10	3	25
02981....	EL/EG 80(S) Zahnriemen	130	138	5	10	3	25
02910....	EL 100 Spindel	165	155	5	10	3	30
02911....	EL 100 Zahnriemen	165	170	5	10	3	30

Структура гофры, меха рт оцинкованный пластик со стальными соединительными планками. акс. 60° C.

02980	500
-------	-----

Пример кода заказа: Размер 80 шпindelь, длина блока L = 500 mm.

Гофрированная коробка DL / DS в сборе



Меха ERA7815, макс. 120°, структура меха PVC.

коа Nr.	тип	A	B	C	Falte	
					L _{min}	L _{max}
02901....	DL 120	120	19	1	4	28
02902....	DL/DS160	160	24	1	4	28
02903....	DL 200	200	28	1	4	28

02902	500
-------	-----

Пример кода заказа: Размер 160, длина блока L = 500 mm.

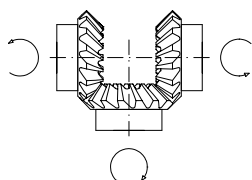
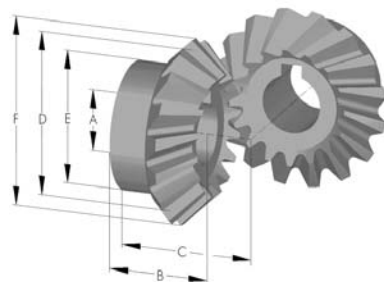


2.2

Аксессуары

Угловая коробка передач

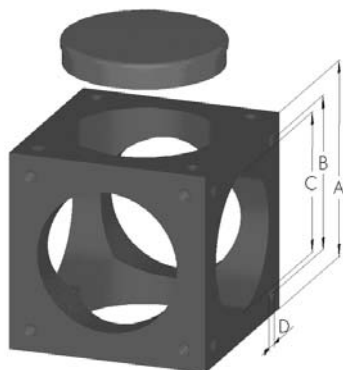
Коническая зубчатая пара коробки передач **EL / EG**



сталь С 45, косозубая цилиндрическая зубчатая передача со шпоночной канавкой

коа №.	тип	i	Modul	Zähnezahl	A _{1/2}	B	C	D	E	F	max. U _{pm} (min ⁻¹)
00631	30	1:1	1	22	5	15	22	22	19	23,5	250
00641	40	1:1	2	16	10	13	28	-	22	35	560
00642	40	1:1,5	1,5	16	10	17	30	24	20	27	560
				24		17,5	27	36	26	38	840
00661	60	1:1	2,5	16	14	18,5	33	-	30	43	750
00662	60	1:1,5	2	16	14	21	38	32	26	36	560
				24		23	35	48	35	51	840
00681	80	1:1	3	16	18	23	40	-	35	51,5	750
00682	80	1:1,5	3	16	18	28	54	48	40	53	560
				24		30	49	72	50	76	840
00611	100	1:1	4	16	22	35,5	54	-	45	69,7	750
00612	100	1:1,5	3	16	22	27,7	50	48	34	53	560
				24		31	44	72	38	76	840

Соединительный куб **EL / EG**
Колпачки



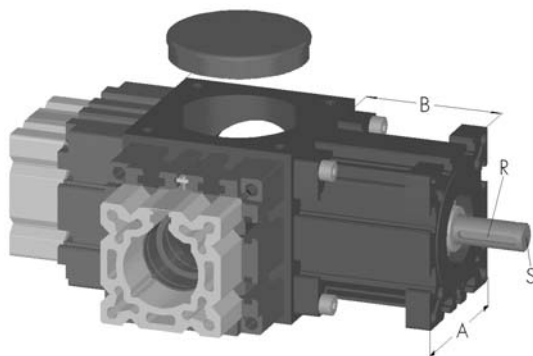
Чёрный анодированный алюминий. Используется для соединения модулей на правые углы или в линию.

коа №.	тип	A	B	C	D
00830	30	52	35	40	M 4
00840	40	66	47	48	M 6
00860	60	92	69	62	M 8
00880	80	112	88	80	M 8
00810	100	148	112	110	M10
01830	30	Abdeckkappen für anschlussfreie Montageflächen.			
01840	40	Material: PE schwarz.			
01860	60				
01880	80				
01810	100				

Угловая коробка передач **EL / EG**



2.2



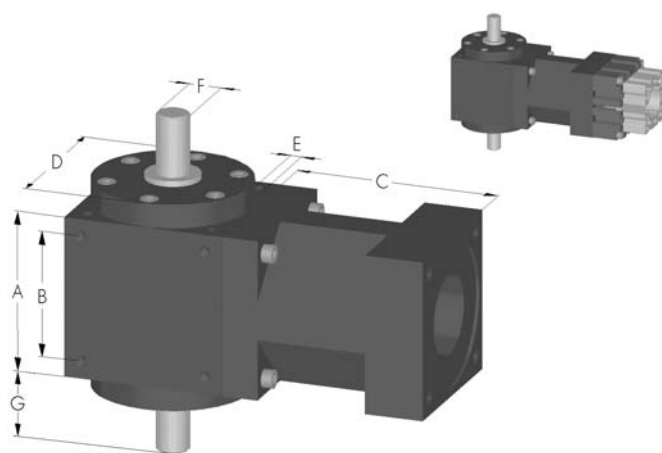
Полностью саморт центрирующий механизм.. Может быть легко переоборудован в любой EG или EL блок. Упакован смазкой для смазывания.

коа №.	тип	i	m	A	B	R	S Ø x l	Dreh- мом.	max. U _{pm} (min ⁻¹)
00731	30	1:1	1	42	37	2x2	5x15	2 Nm	250
00741	40	1:1	2	58	50	3x3	10x27	5 Nm	560
00742	40	1:1,5	1,5	58	50	3x3	10x27	5 Nm	560
									840
00761	60	1:1	2,5	82	70	5x5	14x35	15 Nm	750
00762	60	1:1,5	2	82	70	5x5	14x35	15 Nm	560
									840
00781	80	1:1	3	102	90	6x6	18x45	25 Nm	750
00782	80	1:1,5	3	102	90	6x6	18x45	25 Nm	560
									840
00711	100	1:1	4	130	110	6x6	22x45	30 Nm	750
00712	100	1:1,5	3	130	110	6x6	22x45	30 Nm	560
									840

Аксессуары

Угловая коробка передач
Параллельная передача

Угловая коробка передач EL / EG



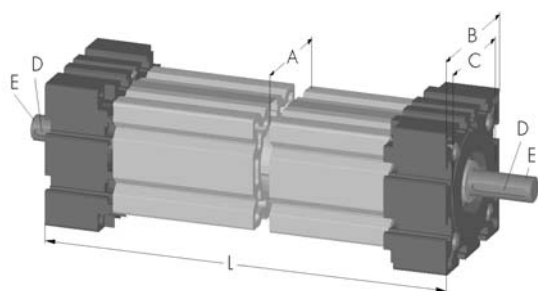
Применяется для работы двух параллельных шпиндельных блоков, одна сторона с полый осью для блока шпинделя, одна сторона с цапфой для зубчатого вала, две стороны с цапфой для зубчатого вала и мотора, макс. 3000 обор.

коа №.	тип	A	B	C	D	E	F	G	i
00765	60-1	88	68	112	86	M 6	18	46	1:1
00766	60-2	88	68	112	86	M 6	18	46	1:1
00767	80-1	88	68	112	86	M 6	18	46	1:1
00768	80-2	88	68	112	86	M 6	18	46	1:1
00769	100-1	110	88	138	108	M 8	22	55	1:1
00770	100-2	110	88	138	108	M 8	22	55	1:1

00766

Пример кода заказа:
Угловая коробка передач размер 60 с 2 цапфами

Блок тансмиссии EL / EG



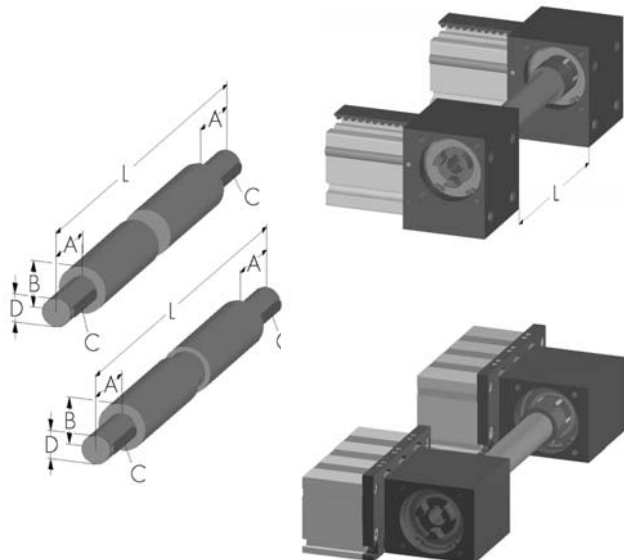
Ось опирается на шарикорподшипники в алюминиевой полый секции, может быть использована для передачи крутящего момента или как соединительный элемент для комбинации параллельных блоков как индивидуальных элементов в угловом действии.

коа №.	тип	A	B	C	D	E	L _{min}	L _{max}
01931....	30	30	42	40 × 0,7	2 × 2	5 × 15	38	3.000
01932....	30 нет оси	30	42	40 × 0,7	-	-	38	3.000
01941....	40	40	58	48 × 1	3 × 3	10 × 27	50	6.000
01942....	40 нет оси	40	58	48 × 1	-	-	50	6.000
01961....	60	60	82	62 × 1	5 × 5	14 × 35	70	6.000
01962....	60 нет оси	60	82	62 × 1	-	-	70	6.000
01981....	80	80	102	80 × 1	6 × 6	18 × 45	90	6.000
01982....	80 нет оси	80	102	80 × 1	-	-	90	6.000
01911....	100	100	130	110 × 1	6 × 6	22 × 45	110	6.000
01912....	100 нет оси	100	130	110 × 1	-	-	110	6.000

01941 0750

Пример кода заказа:
Размер 40, длина L = 750 mm

Шпоновочный вал EL / EG - DL / DS



Оцинкованная сталь, передачи крутящего момента между двумя параллельными приводами. Ось длинее чем 1200 мм полый ось с сваренной цапфой.

коа №.	тип	A	B	C	D	L _{max}
02230....	EL/EG 30	15	12	2x2x12	6 _{h7}	1.500
02240....	EL/EG 40	27	20	3x3x25	10 _{h7}	3.000
02260....	EL/EG 60 DL 120	35	24	5x5x28	14 _{h7}	3.000
02280....	EL/EG 80 DL/DS160	45	30	6x6x40	18 _{h7}	3.000
02210....	EL 100 DL 200	55	40	6x6x50	22 _{h7}	4.500
02220....	EL 125	55	50	8x7x50	30 _{h7}	5.000

02240 0500

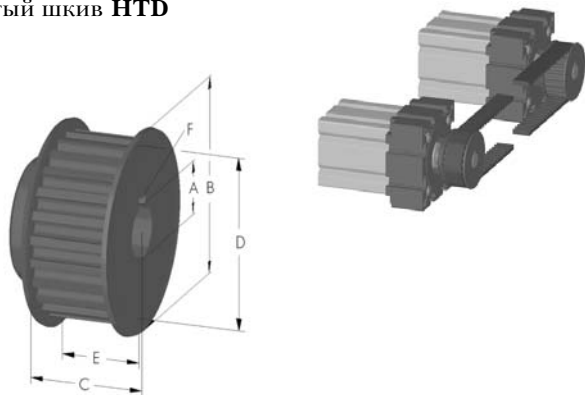
Пример кода заказа:
Размер 40, длина L = 500 mm



2.2

Аксессуары

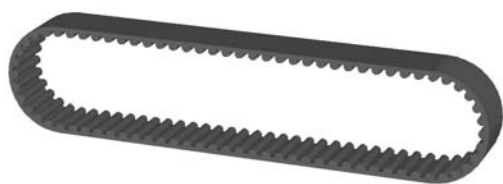
Зубчатый шкив HTD



Материал Ст 50,
защищен ключом.

коа №.	тип	A	B	C	D	E	F	Zähne- zahl	Teil- ung
00450	EL/EG 30	6	23	26	18,3	15	2x2	20	3x15
00451	EL/EG 40	10	36	26	30,7	15	3x3	20	5x15
00452	EL/EG 60 DL120	14	44	38	40,2	25	5x5	26	5x25
00453	EL/EG 80 DL/DS 160	18	54	38	49,8	25	6x6	32	5x25
00454	EL100	22	66	48	61,1	38	6x6	24	8x30

Зубчатый ремень HTD



коа №.	тип	Riemen	Zugkraft
00550....	EL/EG 30	3M15	200 N
00551....	EL/EG 40	5M15	390 N
00556....	EL/EG 40	5M09	298 N
00552....	EL/EG 60	5M25	894 N
00553....	EL/EG 80	5M25	894 N
00554....	EL 100	8M30	1070 N
00555....	EL100	8M20	980 N

00551 0700

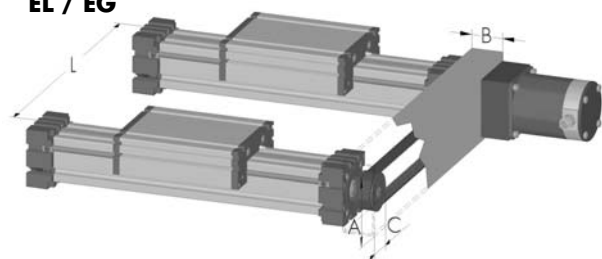
Пример кода заказа:
ремень 5M15 длина замкнутой
кривой: 700 мм

Параллельный передающий блок для
шпинделя привода.

DL / DS



EL / EG



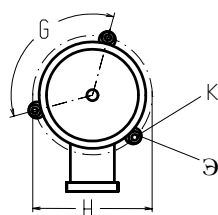
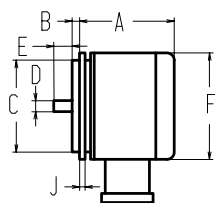
Труба из чёрного анодированного алюминия с
пластиковыми колпачками на концах, шкив зафиксирован
ключом или затяжным кольцом. Шпиндельные центры -
кратные числа 5 или 8 мм, в соответствии ленточному шагу.

коа №.	тип	A	B	C	L _{max}	Riemen
T13030....	EL/EG 30	50	25	25	1.200	5M-9
T13040....	EL/EG 40	80	40	30	1.500	5M-15
T13060....	EL/EG 60	100	50	42	2.000	5M-25
T13061....	DL120	60	40		2.000	5M-25
T13080....	EL/EG 80	120	50	52	2.000	5M25
T13081....	DL/DS160	80	50		2.000	5M-25
T13010....	EL 100	160	80	66	3.000	8M-30
T13020....	EL 125					

T13060 500

Пример кода заказа: Центр-дистанция от оси, L = 500 мм

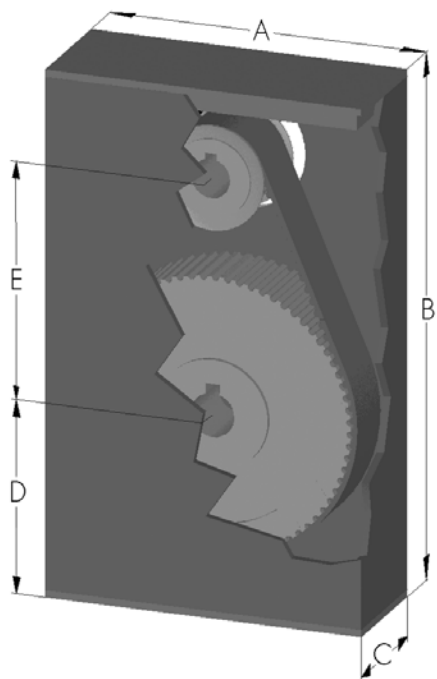
Импульсный датчик положения



Эксцентрик для сборки

С фланцем и сцеплением, готовый к сборке, к любому
линейному блоку. 500 приращений за оборот. Другая
дискретность по запросу.

коа №.	A	B	C	D	E	F	G	H	J	K для
E 05500	57,5	4	50 _{h7}	6 _{h9}	10	58,5	120°	65	3	M3



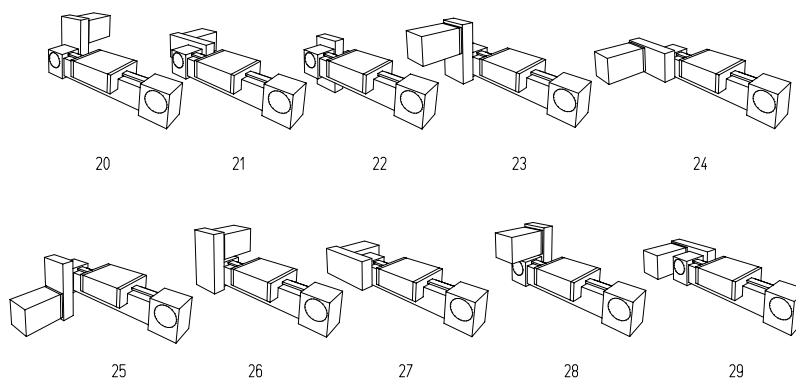
Прямоугольный алюминиевый полый корпус, на концах закрыт пластиковыми колпачками. Зубчатый шкив подходит к оси, с ключом или затяжим кольцом, мотора.

Размеры в таблице как примеры. В общих размерах зависит от вала электродвигателя и масштаба.

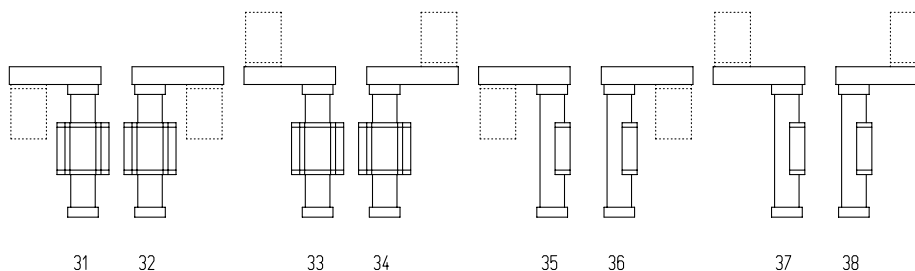
*зависит от диаметра оси двигателя

коа Nr.		тип	A	B	C	D	E	Riemen	Untersetzung *	Antriebsdrehmoment
T1-	30-	30	60	117	30	22	60	3M15	1:1 2:1 2,4:1	max. 2 Nm
T1-	40-	40	100	190	30	55	5M-15	max. 4 Nm		
T1-	60-	60	100	190	50	55	5M25	max. 8 Nm		
T1-	80-	80	120	220	54	54	5M25	weitere auf Anfrage	max. 12 Nm	
T1-	10-	100	180	340	60	80	8M30		max. 20 Nm	
T1-	12-	125								

Мотор с редуктором ремня для ремня управляемого блока



Монтаж мотора с редуктором ремня для привода шпинделя



T1- 22 40- 2,4

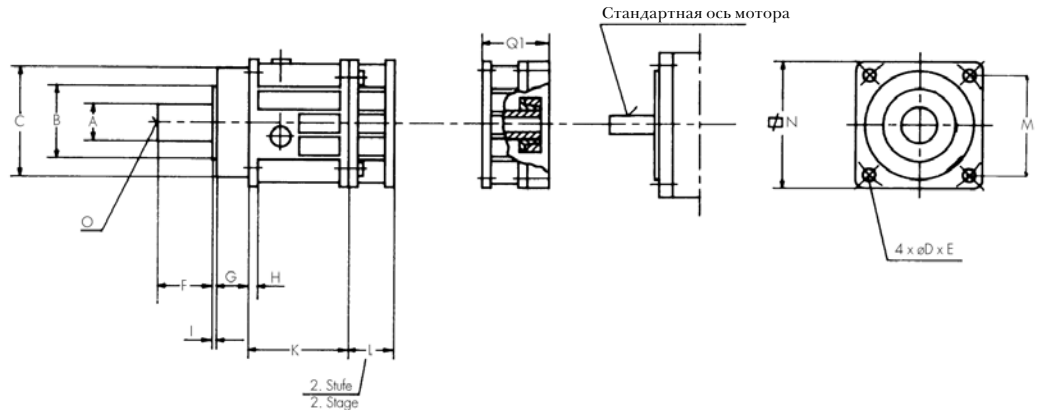
Пример кода заказа:

Размер 40, для блока управляемого ремнём, монтаж мотора 22, масштаб 2,4:1.

Аксессуары

планетарная коробка передач

планетарная коробка передач, одно- или двух-уровневая для серводвигателей.



ТИП	A ₁₆ ***	B	C ₉₆	D	E	F	G	H	I	K	L	M	N	O	Q ₁ **
RPL 6	16	35	60	5,5	68	28	18	6	2	49	24	48	61	M5x12,5	57 (11x23) (14x30) (19x40)
RPL 11	22	36	70	6,6	85	36	18	7	2	59	25	60	76	M8 x 19	57 (11x23) (14x30) (19x40) (24x50)
RPL 30	32	50	90	9	120	58	29	10	1	66,5	39	85	105	M12 x 28	53,5 (≤24x50)

** = in brackets; motor shaft diameter x length
*** = drive shaft a x f standard without keyway

кода Nr.	тип	Анtriebsdrehmoment	Trägheitsmoment bezogen auf Antrieb in kgcm ²		Wellenbelastung mitte Abtriebswelle bei n ₂ =300min ⁻¹		Анtriebsdrehzahl	Masse	
		T _{2 max}	bei i=5	bei i=9	radial	axial	N _{1 max}		
T10	11-	RPL 6-1	55 Nm	0,461 (14)	0,450 (14)	1010 N	1000 N	6000 min ⁻¹	2,2 kg
T10	12-	RPL 11-1	110 Nm	0,553 (14)	0,482 (14)	1175 N	1100 N	6000 min ⁻¹	3,3 kg
T10	13-	RPL 30-1	300 Nm	2,485 (19)	2,187 (19)	6500 N	2500 N	4500 min ⁻¹	7,0 kg
T10	14-	RPL 6-2	55 Nm	0,454 (14)	0,437 (14)	1700 N	1700 N	6000 min ⁻¹	2,6 kg
T10	15-	RPL 11-2	110 Nm	0,474 (14)	0,440 (14)	1800 N	1880 N	6000 min ⁻¹	4,1 kg
T10	16-	RPL 30-2	300 Nm	2,244 (19)	2,043 (19)	7180 N	5400 N	4500 min ⁻¹	8,0 kg

() = Диаметр оси мотора

Снижение скорости:
Один уровень: i= 4, 5 ,6, 7, 8, 9, 10 (i=10, крутящий момент уменьшается на 8%)
Два уровня: i= 16, 20, 25, 30, 35, 40

Круговой холостой ход:

б < 6 угловых минут } Однортуровневая
коробка передач
б < 3 угловых минут }
б < 10 угловых минут } Двухтуровневая
коробка передач
б < 5 угловых минут }



2.2

04

- 1
- 2
- 3
- 4

T10- 1 11- 04

Пример кода заказа:
Тип RPL 6-1 i=4 б < 6 угловых минут

