

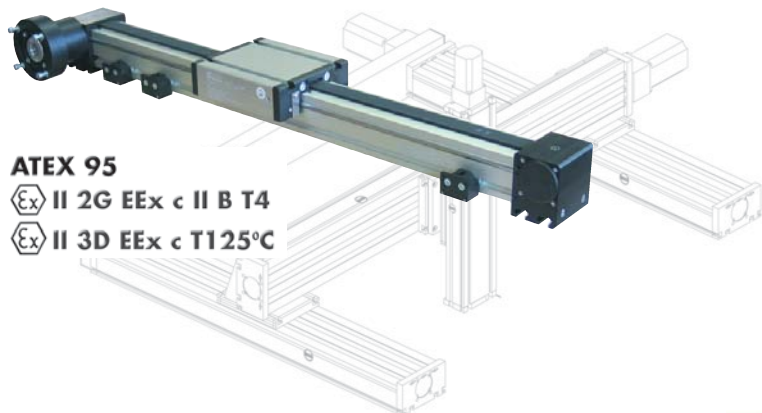


Сервис ориентированный на клиента

Наши технические специалисты всегда готовы проконсультировать Вас. Мы предлагаем полный спектр услуг, включающий в себя, в частности, консультационную поддержку и демонстрацию оборудования у заказчика или на нашем предприятии.



Испытательный стенд



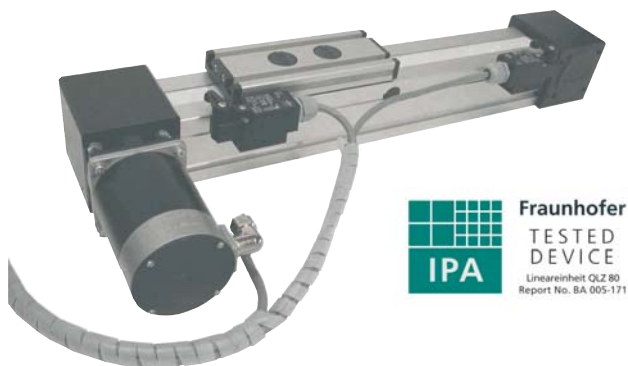
ATEX 95

II 2G EEx c II B T4

II 3D EEx c T125°C

Отличное качество

Мы создаем свои системы в соответствии с индивидуальными запросами клиентов, обеспечивая максимальную рентабельность, надежность и качество.



Fraunhofer
TESTED
DEVICE
IPA
Lineareinheit QL2 80
Report No. BA 005-171



Короткое время реагирования

Благодаря применению новейших систем обработки информации и наличию прекрасно укомплектованного склада запасных частей, на котором используется самая современная техника, мы можем обеспечить обработку заявок и доставку запасных частей в минимальные сроки.



Рабочее место в бюро

Автоматический склад



Автоматический склад мелких запчастей



Bahr Modultechnik GmbH

Nord-Süd-Str. 10 a
D-31711 Lohden

Postfach 1127
D-31703 Bad Eilsen

Telefon 05722-9933-0
Telefax 05722-9933-70

Расположение фирмы



e-mail: Info@bahr-modultechnik.de

<http://www.bahr-modultechnik.de>

Ученический центр



Обзор программы

Позиционная система EGT/EGK 30, 40, 60, 80

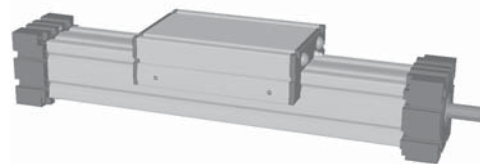
Механическая линейная система с внешними скользящими направляющими.
Система приводится в действие с помощью расположенного внутри трапецидального или шарико-винтового привода.

Повторяемость:

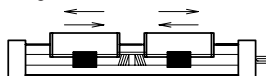
трапецидальная резьба: $\pm 0,2$ мм
шарико-винтовая резьба: $\pm 0,025$ мм

Скорость передвижения:

трапецидальная резьба: макс. 0,5 м/сек
шарико-винтовая резьба: макс. 1 м/сек



Варианты:



Позиционная система EGTH/EGKH 40, 60, 80

Механическая линейная система со скользящими направляющими.
Система приводится в действие с помощью расположенного внутри трапецидального или шарико-винтового привода.
Таким образом возникает телескопическое движение.

Повторяемость:

трапецидальная резьба: $\pm 0,2$ мм
шарико-винтовая резьба: $\pm 0,025$ мм

Скорость передвижения:

трапецидальная резьба: макс. 0,5 м/сек
шарико-винтовая резьба: макс. 1 м/сек



Позиционная система ENT/ENK 40, 60, 80, 100, 125

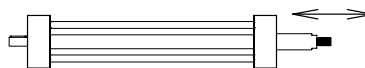
Механическая линейная система со скользящими направляющими.
Система приводится в действие с помощью расположенного внутри трапецидального или шарико-винтового привода.
Таким образом возникает телескопическое движение.

Повторяемость:

трапецидальная резьба: $\pm 0,2$ мм
шарико-винтовая резьба: $\pm 0,025$ мм

Скорость передвижения:

трапецидальная резьба: макс. 0,5 м/сек
шарико-винтовая резьба: макс. 1 м/сек



Позиционная система ELT/ELK 30, 40, 60, 80, 80S, 100, 125

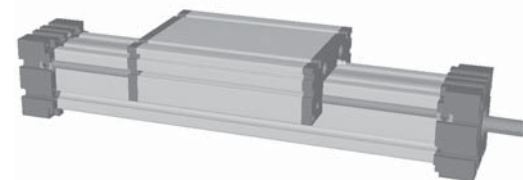
Механическая линейная система с внешними роликовыми направляющими.
Система приводится в действие с помощью расположенного внутри трапецидального или шарико-винтового привода.

Повторяемость:

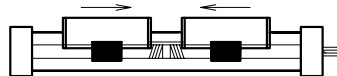
трапецидальная резьба: $\pm 0,2$ мм
шарико-винтовая резьба: $\pm 0,025$ мм

Скорость передвижения:

трапецидальная резьба: макс. 0,5 м/сек
шарико-винтовая резьба: макс. 1 м/сек



Варианты:



Позиционные системы без привода ELR 30, 40, 60, 80, 80S, 100, 125

ELRZ 30, 40, 60, 80, 80S, 100, 125

ER 30, 40, 60, 80, 80S, 100, 125

Механическая линейная система с внешней роликовой направляющей.

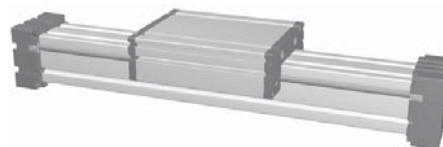
E 40, 60, 80, 80S

Механическая линейная система с внешней роликовой направляющей.

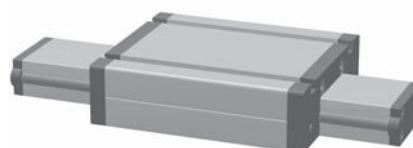
Скорость передвижения:

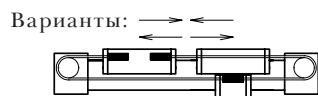
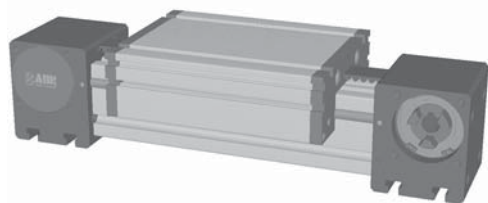
макс. 10 м/сек

**ELR
ELRZ
ER**



E

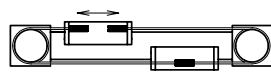
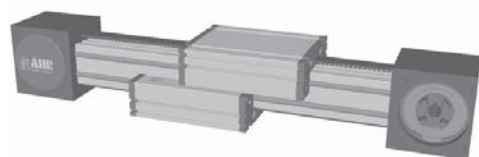




**Позиционная система
ELZ/ELZex 30, 40, 60, 80, 80S, 100, 125**

Механическая линейная система с внешними роликовыми направляющими. Привод осуществляется с помощью зубчатого ремня. Система ELZex предназначена для штатного использования во взрывоопасных зонах (см. маркировку ATEX 95).

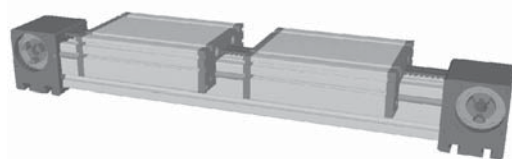
Повторяемость:
± 0,1 мм
Скорость передвижения:
макс. 10 м/сек



**Позиционная система
ELZG 30, 40, 60, 80, 80S**

Механическая линейная система с двумя внешними роликовыми направляющими. Привод осуществляется с помощью зубчатого ремня. На каждой стороне зубчатого ремня закреплены салазки. Благодаря такому расположению при встречном движении салазки проезжают друг мимо друга.

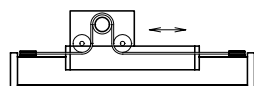
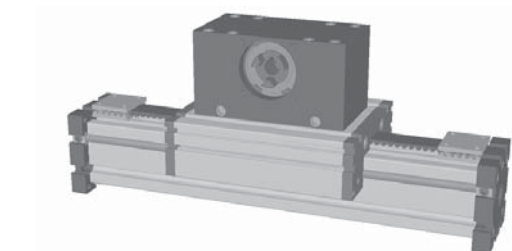
Повторяемость:
± 0,1 мм
Скорость передвижения:
макс. 10 м/сек



**Позиционная система
ELZZ 60, 80, 80S, 100, 125**

Действует как ELZ, однако каждые салазки можно привести в действие по-отдельности с помощью собственного привода. Зубчатые колеса разделены в середине и закреплены отдельно так, чтобы каждый из двух идущих параллельно ремней был соединен с одними салазками.

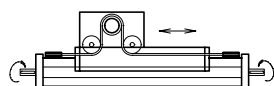
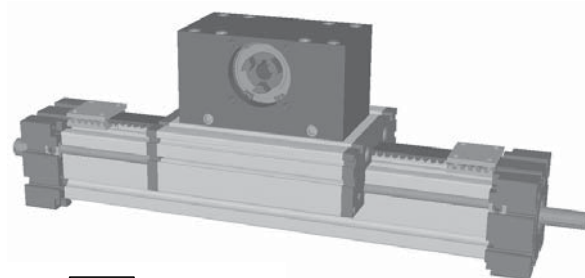
Повторяемость:
± 0,1 мм
Скорость передвижения:
макс. 5 м/сек



**Позиционная система
ELSZ 30, 40, 60, 80, 80S, 100, 125**

Действует как ELZ, но привод расположен на салазках.

Повторяемость:
± 0,1 мм
Скорость передвижения:
макс. 6 м/сек



**Позиционная система
ELSD 40, 60, 80, 80S, 100**

Действует как ELSZ. Привод на салазках. С помощью оси вращения, расположенной в направляющем профиле, можно подключить захваты или другие объекты.

Повторяемость:
± 0,1 мм
Скорость передвижения:
макс. 6 м/сек

Обзор программы

Позиционная система ELZT 40, 60, 80, 80S, 100

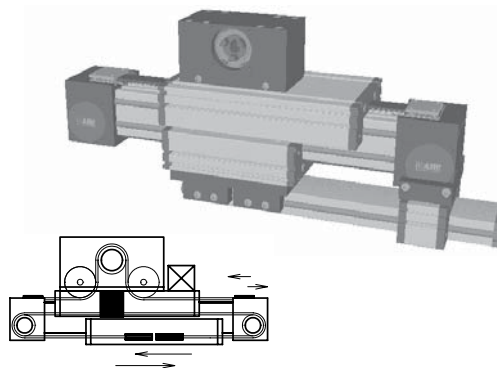
Действует как ELZ. Привод на салазках. Противостоящие салазки двигаются в противоположных направлениях. Таким образом достигается телескопический сдвиг.

Повторяемость:

± 0,1 мм

Скорость передвижения:

макс. 6 м/сек



Позиционная система ELHZ 60, 80, 80S, 100, 125

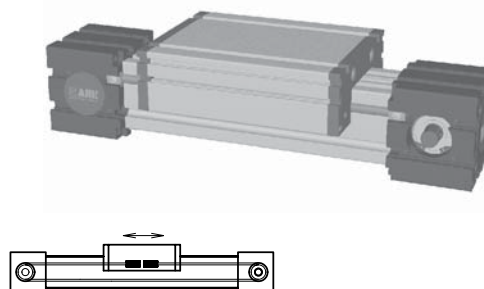
Механическая линейная система с внешними роликовыми направляющими. Привод осуществляется с помощью зубчатого ремня, полностью расположенного внутри. Цапфа расположена горизонтально относительно направляющих салазок.

Повторяемость:

± 0,1 мм

Скорость передвижения:

макс. 8 м/сек



Позиционная система ELVZ 60, 80, 80S, 100, 125

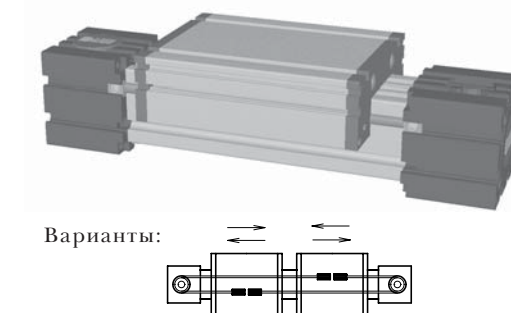
Механическая линейная система с внешними роликовыми направляющими. Привод осуществляется с помощью зубчатого ремня, полностью расположенного внутри. Цапфа расположена вертикально относительно направляющих салазок.

Повторяемость:

± 0,1 мм

Скорость передвижения:

макс. 8 м/сек



Позиционная система ELZW 60, 80, 80S, 100

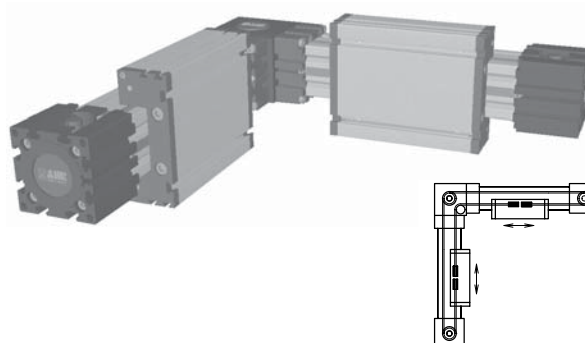
Механическая линейная система с внешними роликовыми направляющими. Привод осуществляется с помощью зубчатого ремня. Салазки расположены под углом 90° друг к другу.

Повторяемость:

± 0,1 мм

Скорость передвижения:

макс. 8 м/сек



Позиционная система ELZU 30, 40, 60, 80, 80S

Плоский портал, состоящий из двух осей Y и одной оси X. Привод с помощью зубчатого ремня, который проходит через разные поворотные точки. Перемещение осуществляется с помощью двух двигателей. Координата расположена по диагонали к точкам оси Y. Преимущество: Нужно передвигать лишь небольшие тяжести, что обеспечивает высокое ускорение.

Повторяемость:

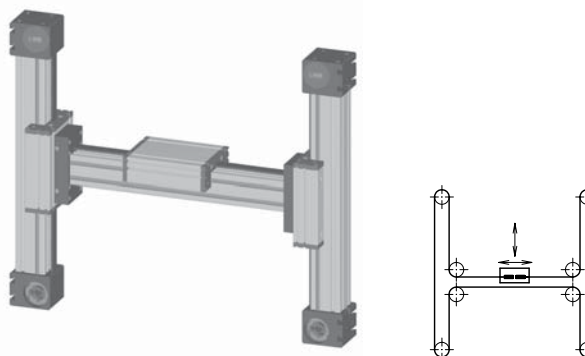
± 0,1 мм

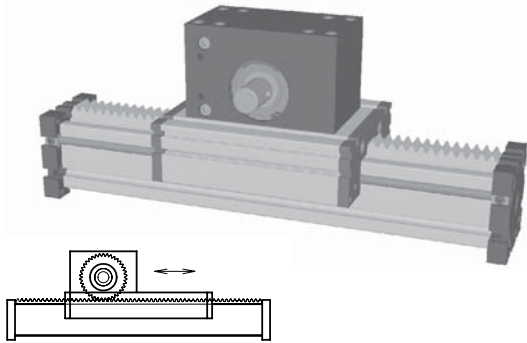
Скорость передвижения:

макс. 6 м/сек

Ускорение:

макс. 10 м/сек²

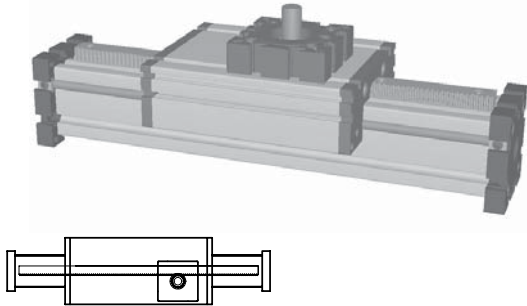




**Позиционная система
ELZA 40, 60, 80, 80S, 100**

Действует как ELSZ, но привинчена к направляющему профилю на зубчатой рейке. Зубчатое колесо закреплено на салазках.

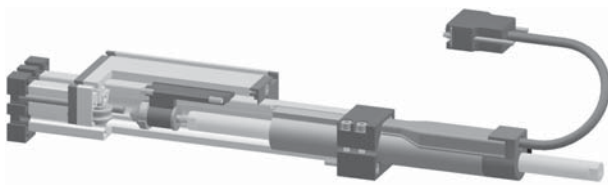
Повторяемость:
± 0,2 мм
Скорость передвижения:
макс. 3 м/сек



**Позиционная система
ELZQ 60, 80, 80S**

Действует как ELZA, при этом используется измерительная зубчатая рейка и серво-рейка, идеально подходящая для шагового передвижения.

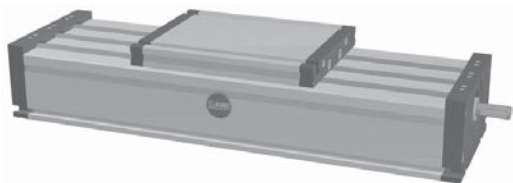
Повторяемость:
± 0,1 мм
Скорость передвижения:
макс. 3 м/сек



**Позиционная система
ELP 30, 40, 60**

Механическая линейная система с внешними роликовыми направляющими. Привод осуществляется с помощью внутреннего линейного ремня.

Повторяемость:
± 0,1 мм
Точность позиционирования:
± 0,1 мм
Скорость передвижения:
макс. 4 м/сек



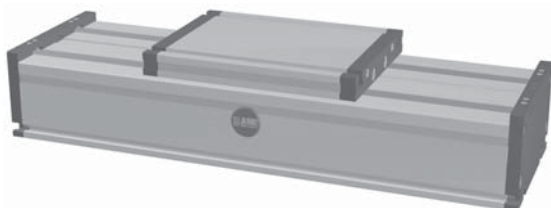
**Позиционная система
DLT/DLK 120, 160, 200**

Механическая линейная система с внутренними роликовыми направляющими.

**Позиционная система
DST/DSK 160**

Механическая линейная система с двумя внутренними шинными направляющими, более высокие моменты вращения. Система приводится в действие с помощью расположенного внутри трапецидального или шарико-винтового привода.

Повторяемость:
трапецидальная резьба: ± 0,2 мм макс. 0,5 м/сек
шарико-винтовая резьба: ± 0,025 мм макс. 1 м/сек



**Позиционная система
DLR 120, 160, 200**

Механическая линейная система с двумя внутренними роликовыми направляющими. Линейная система без привода

**Позиционная система
DSR 160**

Механическая линейная система с двумя внутренними шинными направляющими. Линейная система без привода.

Скорость передвижения:
макс. 6 м/сек



Обзор программы

Позиционная система

DLZ 120, 160, 200

Механическая линейная система с двумя внутренними роликовыми направляющими. Привод осуществляется с помощью внутреннего зубчатого ремня.

Позиционная система

DSZ 160

Механическая линейная система с двумя внутренними шинными направляющими, более высокие моменты вращения. Привод осуществляется с помощью внутреннего зубчатого ремня.

Повторяемость:

± 0,1 мм

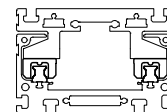
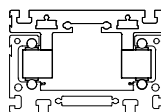
Скорость передвижения:

макс. 6 м/сек



DL

DS



Позиционная система

DLSZ 120, 160, 200

Механическая линейная система с двумя внутренними роликовыми направляющими.

Действует как DLZ, но привод расположен на салазках.

Позиционная система

DSSZ 160

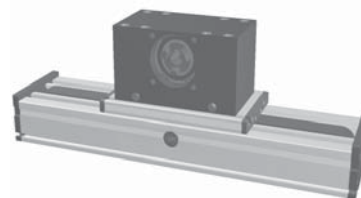
Механическая линейная система с двумя внутренними шинными направляющими, более высокие моменты вращения. Привод осуществляется с салазок.

Повторяемость:

± 0,1 мм

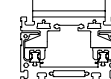
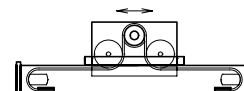
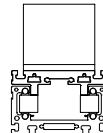
Скорость передвижения:

макс. 6 м/сек



DL

DS



Позиционная система

DLZT 120, 160, 200

Механическая линейная система с внутренними роликовыми направляющими. Привод на салазках. Противостоящие салазки двигаются в противоположных направлениях. Таким образом достигается телескопический сдвиг.

Позиционная система

DSZT 160

Механическая линейная система с двумя внутренними рельсовыми направляющими и двойной внешней шинной направляющей.

Привод на салазках.

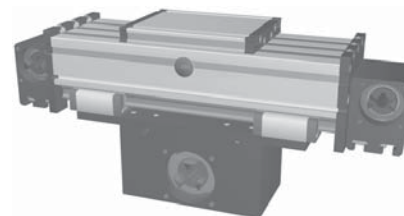
Противостоящие салазки двигаются в противоположных направлениях. Таким образом достигается телескопический сдвиг.

Повторяемость:

± 0,1 мм

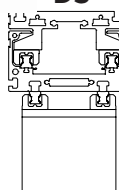
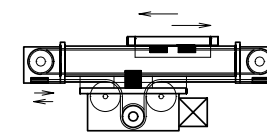
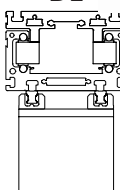
Скорость передвижения:

макс. 6 м/сек



DL

DS



Позиционная система

ALLM 202, 203, 204

Механическая линейная система с двумя внешними роликовыми направляющими.

Привод осуществляется с помощью линейного двигателя, интегрированного в систему.

Позиционная система

ALLZ 202, 203, 204

Механическая линейная система с двумя внешними роликовыми направляющими.

Привод осуществляется с помощью зубчатого ремня.

Позиционная система

ALLR 202, 203, 204

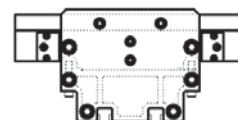
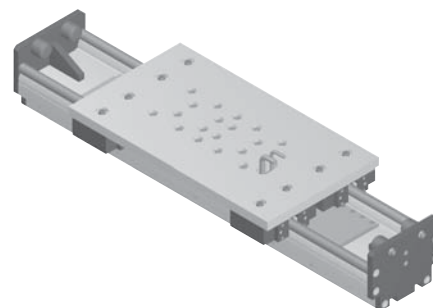
Как ALLM, но без привода.

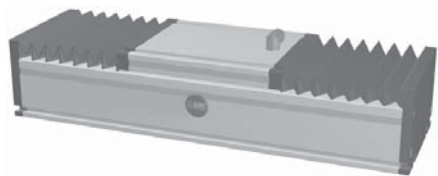
Повторяемость

± 0,05 мм

Точность

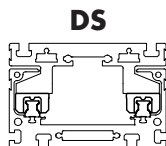
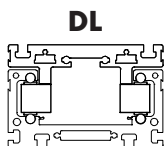
макс. ± 0,05 до 4.000 мм, ± 0,1 >4.000 мм





**Позиционная система
DLM / DLVM /DLP 120, 160, 200**

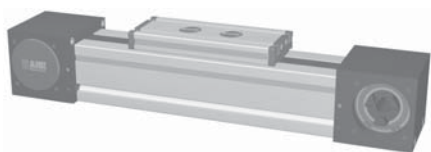
Механическая линейная система с двумя внутренними роликовыми направляющими. Привод осуществляется с помощью интегрированного в систему линейного двигателя.



**Позиционная система
DSM/DSP 160**

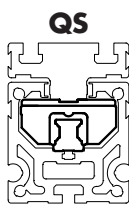
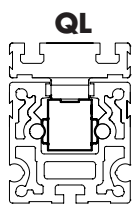
Механическая линейная система с двумя внутренними шинными направляющими, более высокие моменты вращения. Привод осуществляется с помощью интегрированного линейного двигателя.

Повторяемость:
± 0,1 мм
Скорость передвижения:
макс. 8 м/сек



**Позиционная система
QLZ 60, 80, 100**

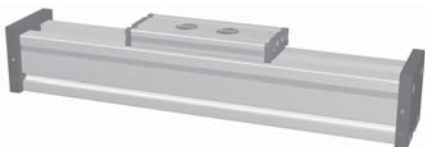
Механическая линейная система с внутренней роликовой направляющей. Привод осуществляется с помощью зубчатого ремня. Линейная система предназначена для использования в помещениях.



**Позиционная система
QSZ 60, 80, 100**

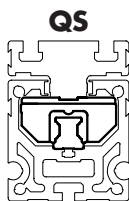
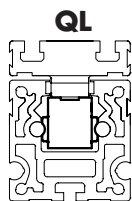
Механическая линейная система с двумя внутренними шинными направляющими, позволяющими работать с более высокими моментами вращения. Привод осуществляется с помощью зубчатого ремня.

Повторяемость:
± 0,1 мм
Скорость передвижения:
макс. 6 м/сек



**Позиционная система
QLR 60, 80, 100**

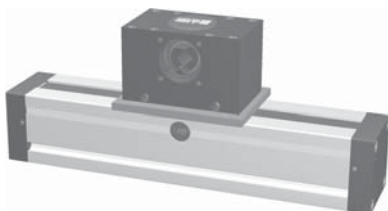
Механическая линейная система с внутренними роликовыми направляющими. Линейная система без привода.



**Позиционная система без привода
QSR 60, 80, 100**

Механическая линейная система с двумя внутренними шинными направляющими, позволяющими работать с более высокими моментами вращения. Линейная система без привода.

Скорость передвижения:
макс. 6 м/сек



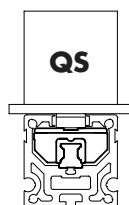
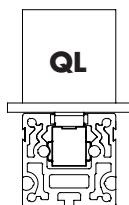
**Позиционная система
QLSZ 60, 80, 100**

Механическая линейная система с внутренней роликовой направляющей. Действует как QLZ, но привод расположен на салазках.

**Позиционная система
QSSZ 60, 80, 100**

Механическая линейная система с внутренней шинной направляющей, позволяющей работать с более высокими моментами вращения. Привод осуществляется с салазок.

Повторяемость:
± 0,1 мм
Скорость передвижения:
макс. 6 м/сек



Обзор программы

Запасные части

Каретки, шины скольжения, заглушки, соединительные фланцы, ходовые ролики, съемные колпаки, эксцентрики, направляющие валы, защитные ленты, смазочные материалы, резьбовые гайки, шпиндели, гнезда направляющих гаек, зубчатые ремни, зубчатые шайбы, валы, устройства для натяжения ремня.



Оборудование

Шпонки, рукоятки, датчики положения, фиксаторы шпинделей и салазок, фланцы, консоли, элементы для подключения, кабель, цепные транспортеры для перемещения питающих проводов совместно с подвижным, конечные и сенсорные выключатели, контактные пластины, адаптеры двигателя, сцепления, конические шестерни, комбинационные блоки, заглушки, приводы зубчатых ремней, шлицевые валы, сильфоны, зубчатые колеса, зубчатые ремни.



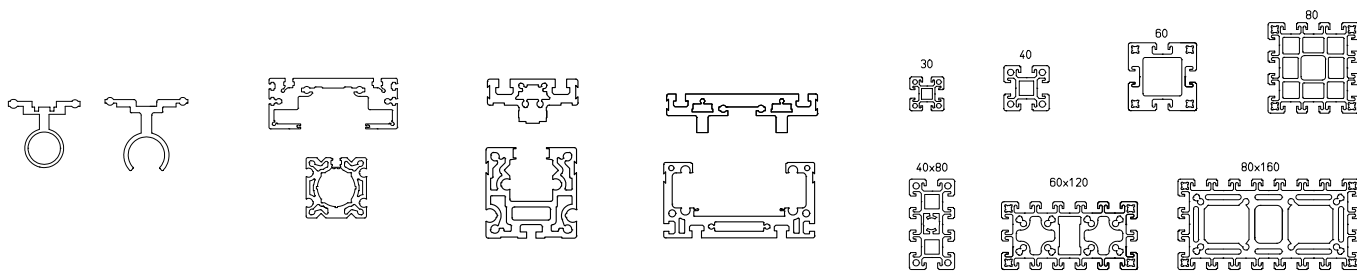
Двигатели и управление

Шаговые электродвигатели, передачи, редукторные двигатели, элементы управления, регуляторы.

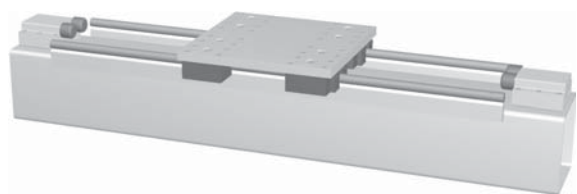


Приложение

Системные профили, технические данные, руководство по техническому обслуживанию, бланки запросов.



Обзор продуктов - стальные системы



Позиционная система STLR

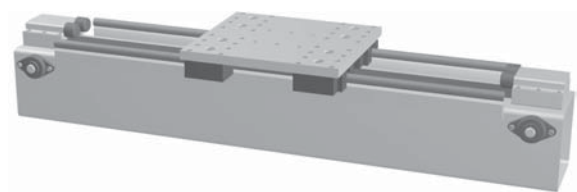
Механическая линейная система с внешними роликовыми направляющими. Направляющие рейки закреплены на стальном профильном корпусе. Салазки без привода выполнены как несущий нагрузку скользящий блок.

Повторяемость:

± 0,1 мм

скорость передвижения:

макс. 8 м/сек



Позиционная система STLZ

Механическая линейная система с внешними роликовыми направляющими. Направляющие рейки закреплены на стальном секционном корпусе.

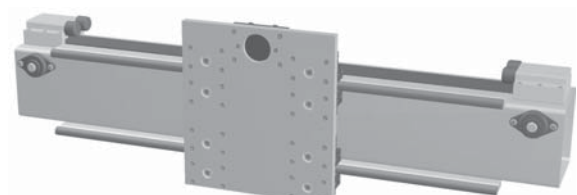
Система приводится в действие зубчатым ремнем.

Повторяемость:

± 0,1 мм

скорость передвижения:

макс. 8 м/сек



Позиционная система STLVZ

Механическая линейная система с внешними роликовыми направляющими. Направляющие рейки закреплены на стальном секционном корпусе.

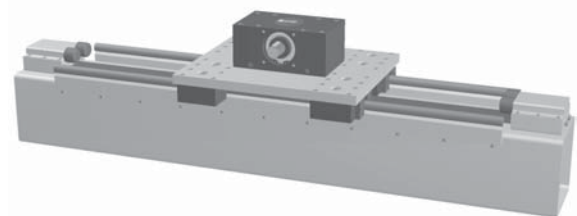
Установленные вертикально салазки приводятся в действие зубчатым ремнем.

Повторяемость:

± 0,1 мм

скорость передвижения:

макс. 8 м/сек



Позиционная система STLSZ

Механическая линейная система с внешними роликовыми направляющими. Направляющие рейки закреплены на стальном секционном корпусе.

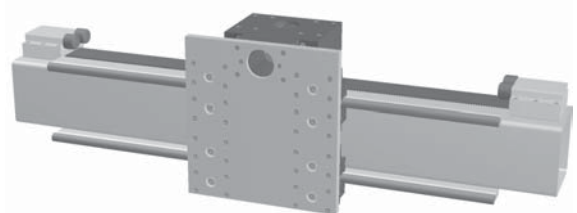
На салазках находится блок привода. Ремень зафиксирован.

Повторяемость:

± 0,1 мм

скорость передвижения:

макс. 8 м/сек



Позиционная система STLVSZ

Механическая линейная система с внешними роликовыми направляющими. Направляющие рейки закреплены на стальном секционном корпусе.

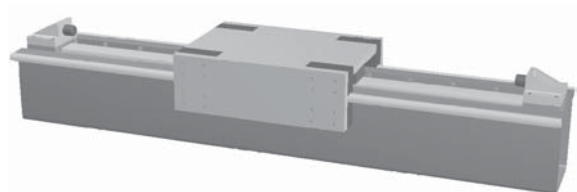
На установленных вертикально салазках находится блок привода. Ремень зафиксирован.

Повторяемость:

± 0,1 мм

скорость передвижения:

макс. 8 м/сек



Позиционная система STLM

Механическая линейная система с внешними роликовыми направляющими. Направляющие рейки закреплены на стальном секционном корпусе. Система приводится в действие интегрированным в нее линейным двигателем.

Повторяемость:

± 0,1 мм

скорость передвижения:

макс. 8 м/сек

НОВОЕ



Позиционная система STSZ

Механическая линейная система с внешними шинными направляющими. Направляющие шины закреплены на стальном профилированном корпусе.

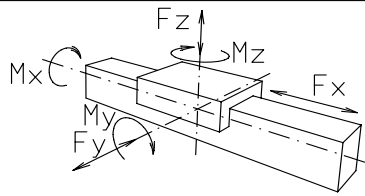
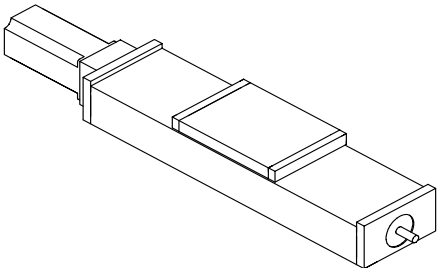
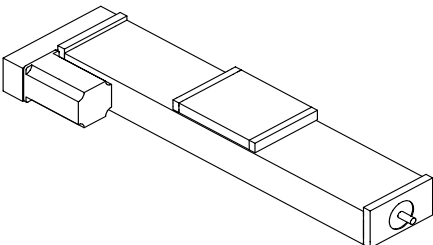
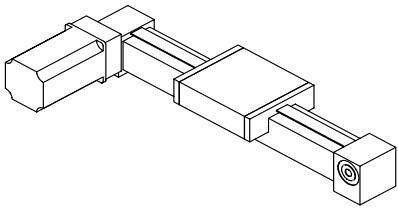
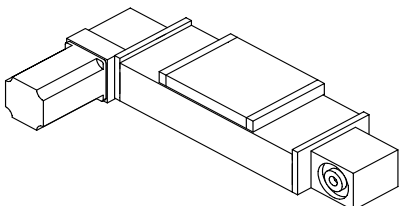
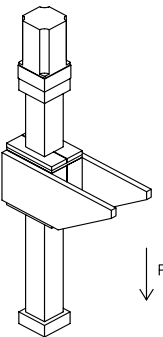
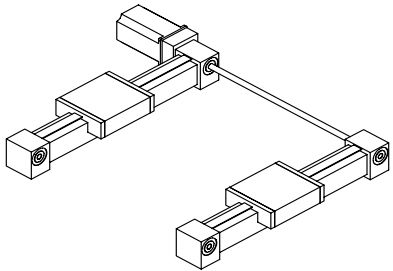
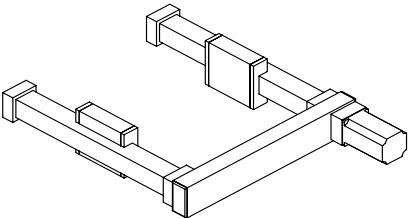
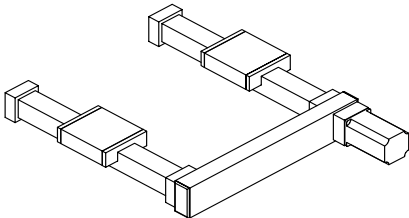
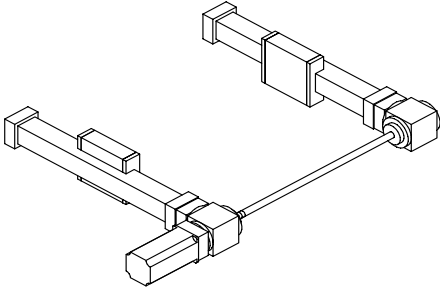
Система приводится в действие зубчатым ремнем.

Повторяемость:

± 0,1 мм

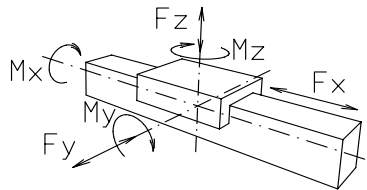
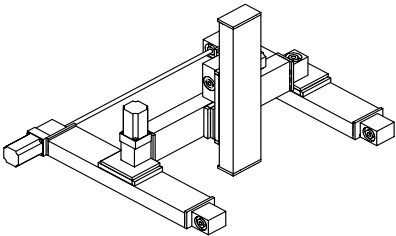
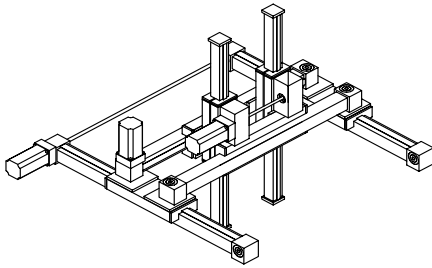
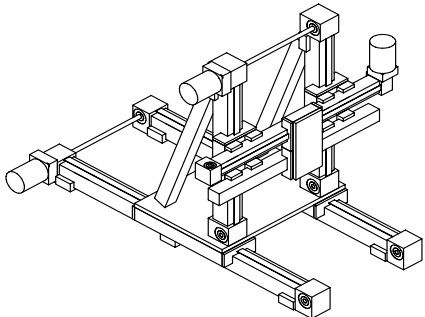
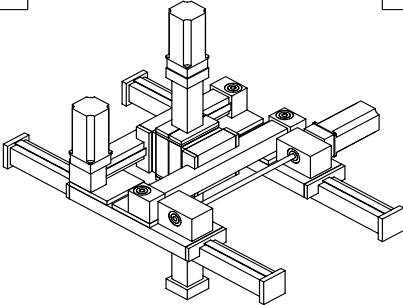
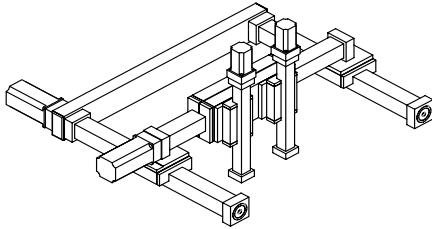
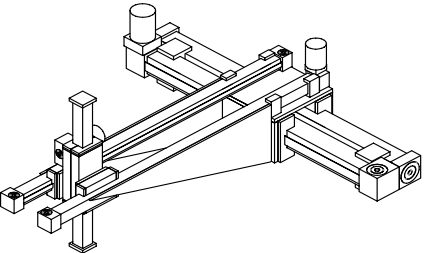
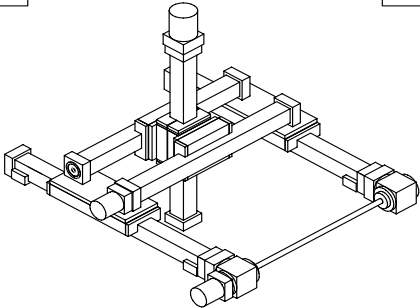
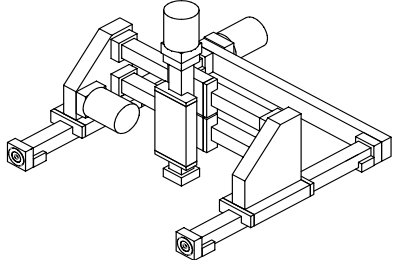
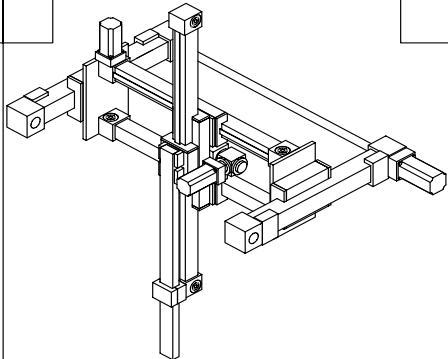
скорость передвижения:

макс. 2 м/сек

Запрос: 1-осная система						
Фирма		Фамилия				
Тел./факс		Время цикла		сек		
Ход	мм	м	кг	Двигатели, управление		
Точность	мм		Предложение да <input type="checkbox"/> нет <input type="checkbox"/>			
Скорость	м/сек		Шаговый электродвигатель <input type="checkbox"/>			
Ускорение	м/сек ²		Сервомотор <input type="checkbox"/>			
Нм/горизонтально	<input type="checkbox"/>		Трехфазный ток <input type="checkbox"/>			
Нм/вертикально	<input type="checkbox"/>		Постоянный ток <input type="checkbox"/>			
				Силы		
				Моменты		
				X	H	
				Y	H	
				Z	Hм	
						
						
						

Запрос: 2-осная система							
Фирма		Фамилия					
Тел./факс		Время цикла		сек			
Вес кг		Двигатели, управление					
	Ход	$a(m/sec^2)$	$v(m/sec)$	Предложение да <input type="checkbox"/>	нет <input type="checkbox"/>		
X				Шаговый электродвигатель	<input type="checkbox"/>		
Y				Сервомотор	<input type="checkbox"/>	X	Н Нм
Z				Трехфазный ток	<input type="checkbox"/>	Y	Н Нм
Ось		об/мин		Постоянный ток	<input type="checkbox"/>	Z	Н Нм
<input type="checkbox"/>		<input type="checkbox"/>	<input type="checkbox"/>	<input type="checkbox"/>	<input type="checkbox"/>	<input type="checkbox"/>	<input type="checkbox"/>
<input type="checkbox"/>		<input type="checkbox"/>	<input type="checkbox"/>	<input type="checkbox"/>	<input type="checkbox"/>	<input type="checkbox"/>	<input type="checkbox"/>
<input type="checkbox"/>		<input type="checkbox"/>	<input type="checkbox"/>	<input type="checkbox"/>	<input type="checkbox"/>	<input type="checkbox"/>	<input type="checkbox"/>
<input type="checkbox"/>		<input type="checkbox"/>	<input type="checkbox"/>	<input type="checkbox"/>	<input type="checkbox"/>	<input type="checkbox"/>	<input type="checkbox"/>
<input type="checkbox"/>		<input type="checkbox"/>	<input type="checkbox"/>	<input type="checkbox"/>	<input type="checkbox"/>	<input type="checkbox"/>	<input type="checkbox"/>
<input type="checkbox"/>		<input type="checkbox"/>	<input type="checkbox"/>	<input type="checkbox"/>	<input type="checkbox"/>	<input type="checkbox"/>	<input type="checkbox"/>
<input type="checkbox"/>		<input type="checkbox"/>	<input type="checkbox"/>	<input type="checkbox"/>	<input type="checkbox"/>	<input type="checkbox"/>	<input type="checkbox"/>
<input type="checkbox"/>		<input type="checkbox"/>	<input type="checkbox"/>	<input type="checkbox"/>	<input type="checkbox"/>	<input type="checkbox"/>	<input type="checkbox"/>
<input type="checkbox"/>		<input type="checkbox"/>	<input type="checkbox"/>	<input type="checkbox"/>	<input type="checkbox"/>	<input type="checkbox"/>	<input type="checkbox"/>
<input type="checkbox"/>		<input type="checkbox"/>	<input type="checkbox"/>	<input type="checkbox"/>	<input type="checkbox"/>	<input type="checkbox"/>	<input type="checkbox"/>



Запрос: 3-осная система								
Фирма		Фамилия						
Тел./факс		Время цикла		сек				
Вес кг		Двигатели, управление						
	Ход	$a(m/sec^2)$	$v(m/sec)$	Предложение да <input type="checkbox"/>	нет <input type="checkbox"/>			
X				Шаговый электродвигатель	<input type="checkbox"/>			
Y				Сервомотор	<input type="checkbox"/>	X	H	Нм
Z				Трехфазный ток	<input type="checkbox"/>	Y	H	Нм
Ось			об/мин	Постоянный ток	<input type="checkbox"/>	Z	H	Нм
								
								
								

Варианты монтажа

